

## Produktdatenblatt FLEX Pro 45 S

Art. Nr. 521007

Vorteil

---



- Kompaktes Einbaumaß von 480 mm
- Abtropffläche mit Zusatzausguss
- Mit 3 ½" Edelstahl-Korbventil
- Reversibel einbaubar

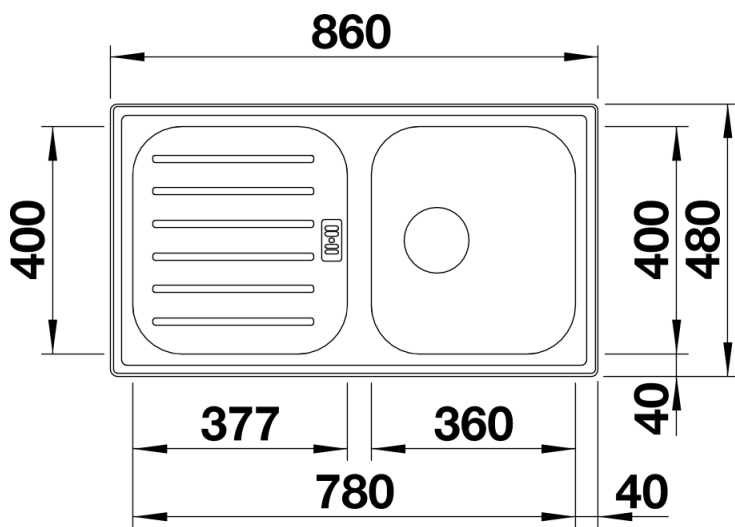
## Lieferumfang

---

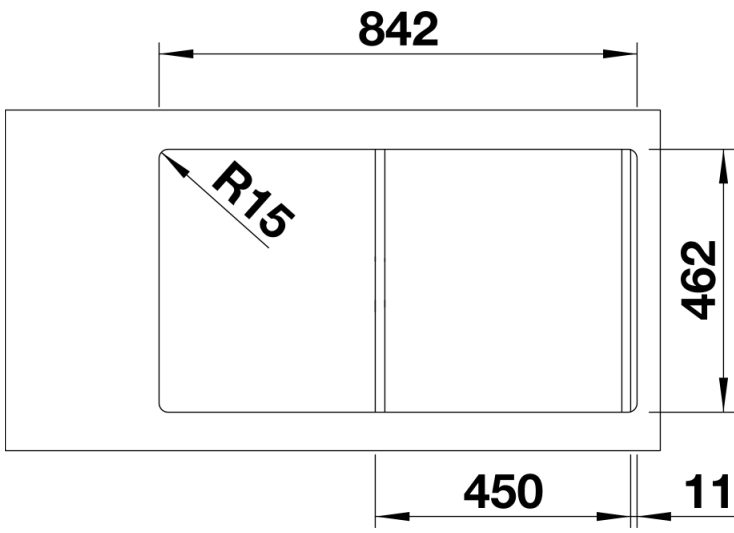
- Ablaufaufgarnitur
- 3 1/2" Korbventil
- Dichtung

## Details

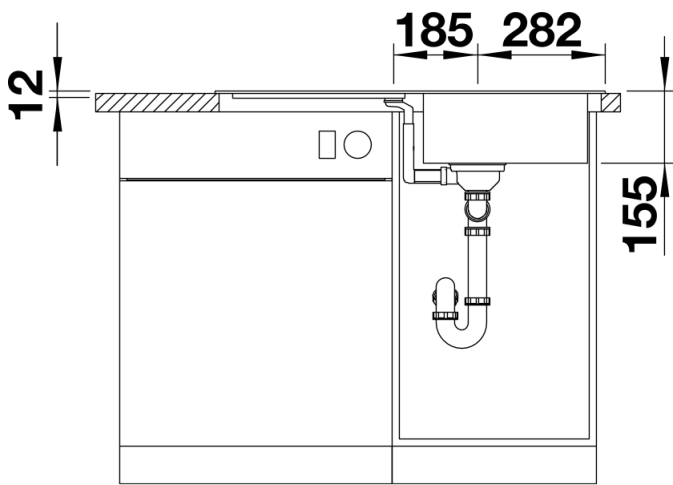
---



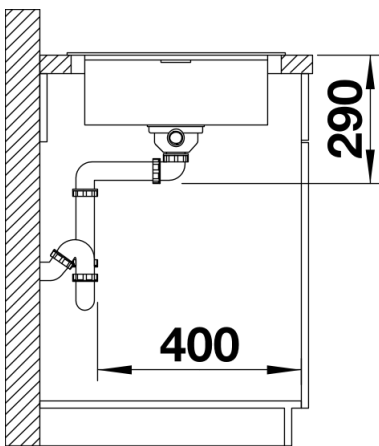
Aufsicht



Ausschnitt



Frontansicht



Seitenansicht