

Produktdatenblatt FLEX Pro 45 S

Art. Nr. 521007

Vorteil



- Kompaktes Einbaumaß von 480 mm
- Abtropffläche mit Zusatzausguss
- Mit 3 ½" Edelstahl-Korbventil
- Reversibel einbaubar

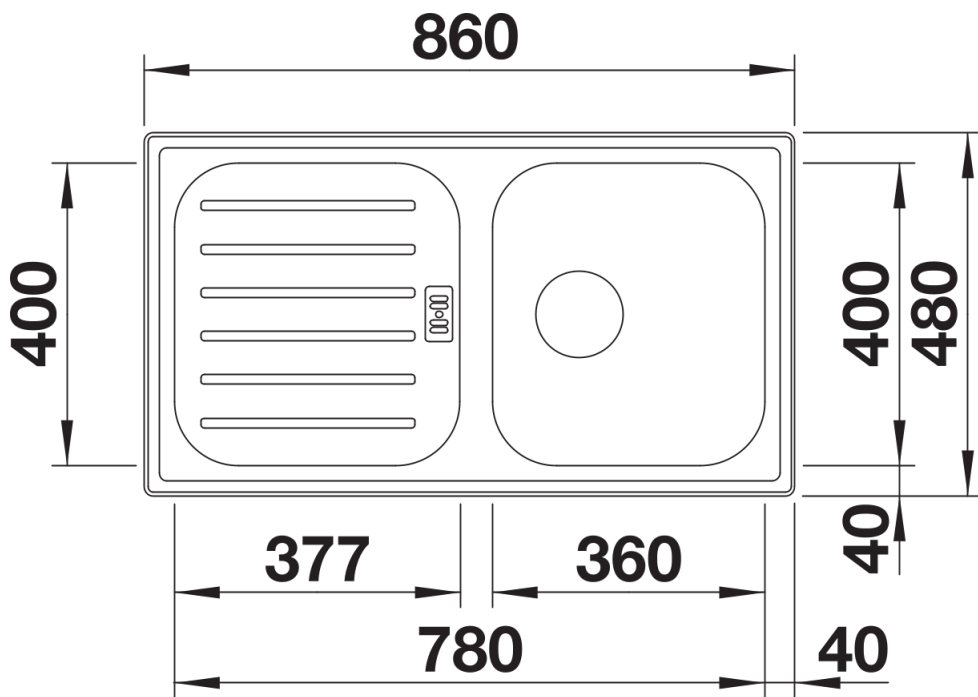
Planungshinweise

- Ausschnitt-Daten für alle Einbauverfahren finden Sie in unserem Internet-Download||||Nachrüstset für Abfluffernbedienung siehe Seite 359.

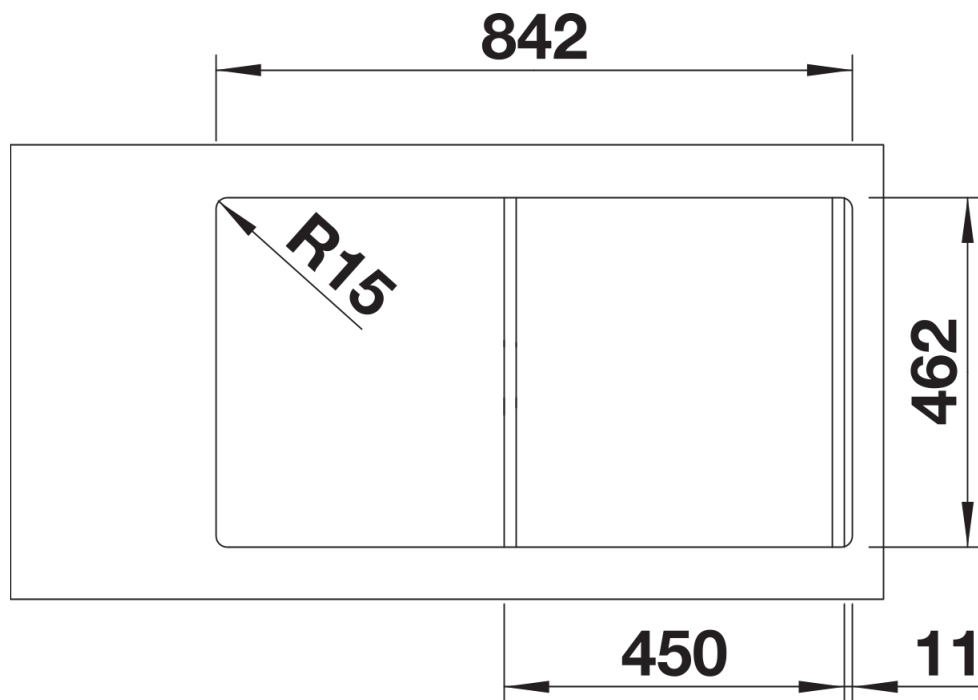
Lieferumfang

- Ablauflaufgarnitur
- 3 ½" Korbventil
- Dichtung

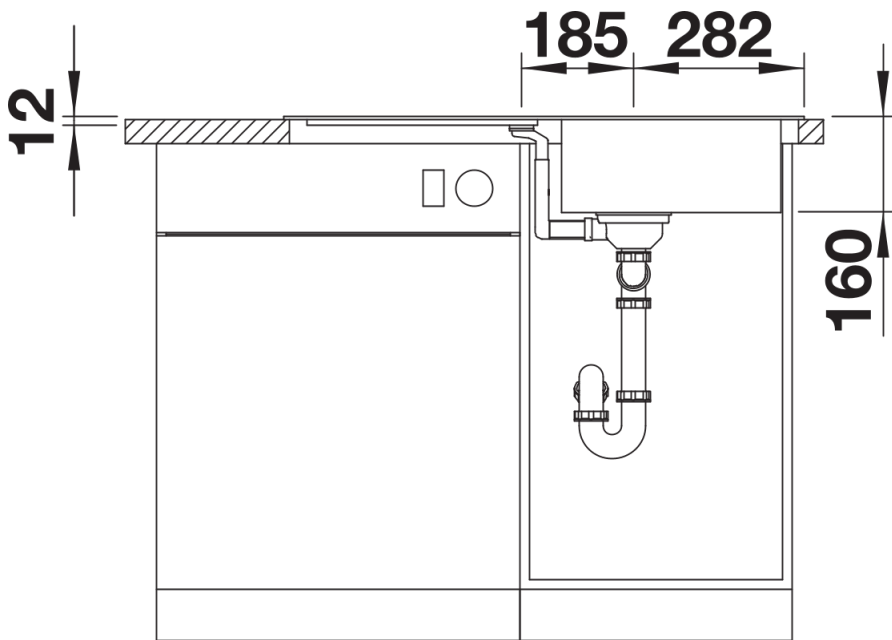
Details



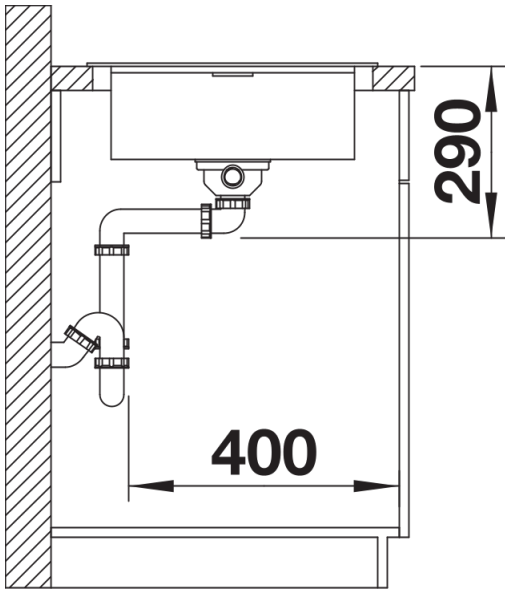
Aufsicht



Ausschnitt



Frontansicht



Seitenansicht