

## Produktdatenblatt FLOW 5 S-IF

Art. Nr. 521637

### Vorteil

---



- Einbauspüle mit fließenden Verbindungen von Abtropfflächen und Hauptbecken
- Symmetrisches Design durch zentrales Hauptbecken mit beidseitigen Tropfflächen
- IF-Flachrand für eine elegante Optik und flächenbündigen Einbau
- Optional: Armaturenbank auch mit individuell konfigurierbaren Lochbohrungen
- InFino Ablaufsystem mit der flachen und intuitiven Ablauffernbedienung PushControl

## Planungshinweise

---

- Sonderbohrungen:
- Alle IF-Modelle mit Armaturenbank sind gegen einen Aufpreis mit individuell platzierbaren Lochbohrungen konfigurierbar. Nähere technische Details und Hinweise siehe Seite 80.

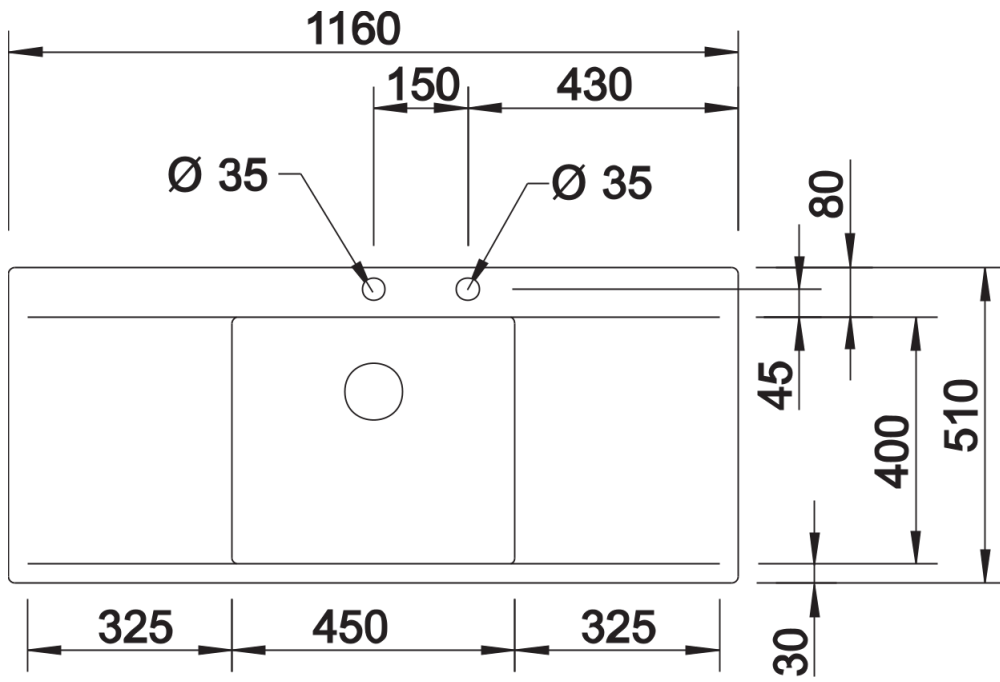
## Lieferumfang

---

- Ablaufgarnitur mit Raumsparrohr
- 3 ½" InFino-Korbventil mit Abлаuffernbedienung (PushControl)
- Befestigungsset

## Details

---



Aufsicht