

Produktdatenblatt LANTOS 8-IF

Art. Nr. 519711

Vorteil

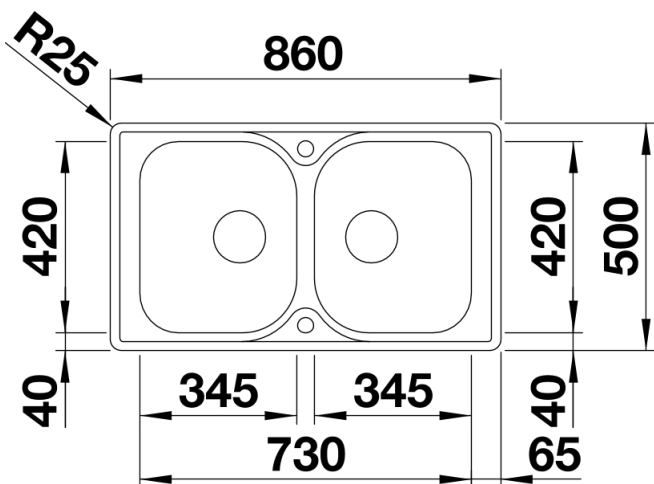


- Vielfältige Spülenfamilie mit klarer Formgebung
- Eleganter IFFlachrand für den flächenbündigen und aufliegenden Einbau
- Zwei große Becken bieten hohen Spülkomfort
- Reversibel einbaubar
- Mit 3 ½ EdelstahlKorbventil

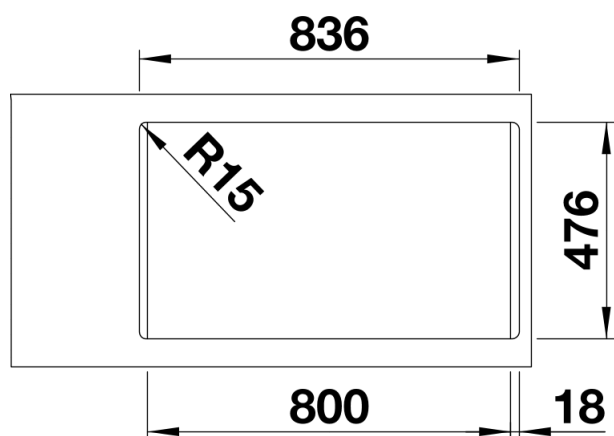
Lieferumfang

- Ablaufgarnitur mit Raumsparrohr
- 2 x 3 ½ Korbventil mit Abлаuffernbedienung Drehbetätigung für 1 Becken

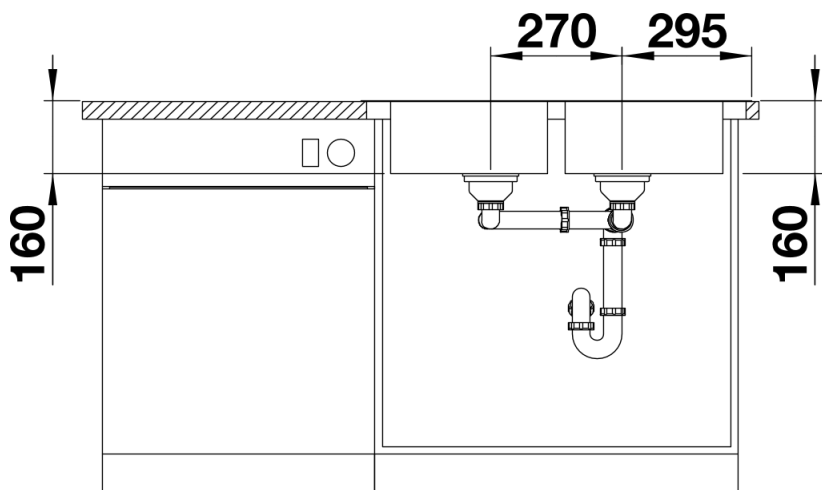
Details



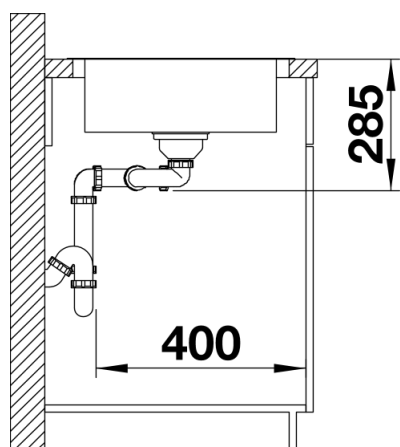
Aufsicht



Ausschnitt



Frontansicht



Seitenansicht