

Produktdatenblatt LANTOS XL 6 S-IF

Art. Nr. 519709

Vorteil

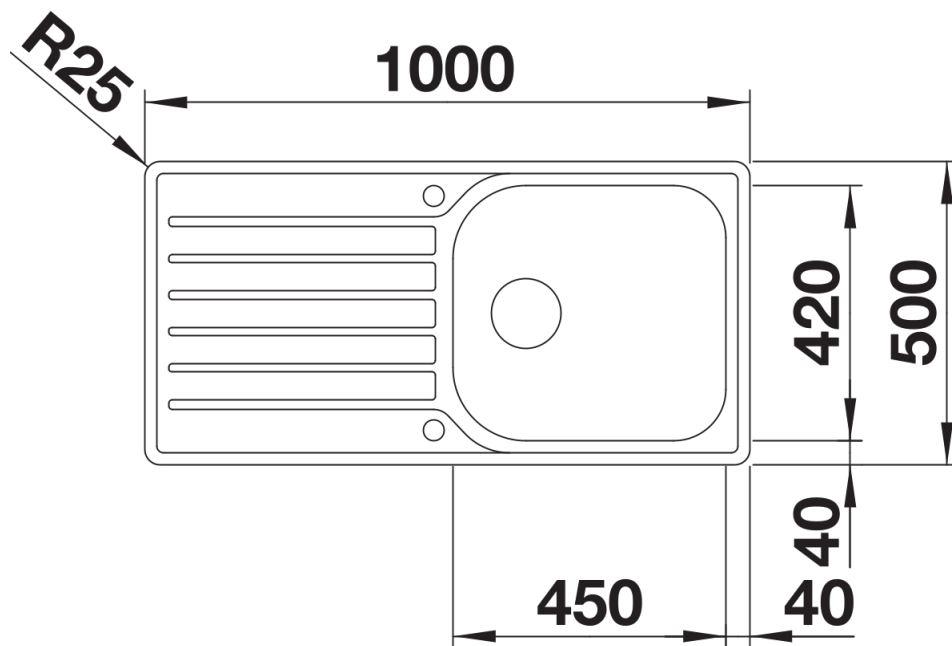


- Vielfältige Spülenfamilie mit klarer Formgebung
- Eleganter IF-Flachrand für den flächenbündigen und aufliegenden Einbau
- Mit extra grossem Becken
- Grosszügige Abtropffläche
- Reversibel einbaubar
- Mit 3 ½" Edelstahl-Korbventil

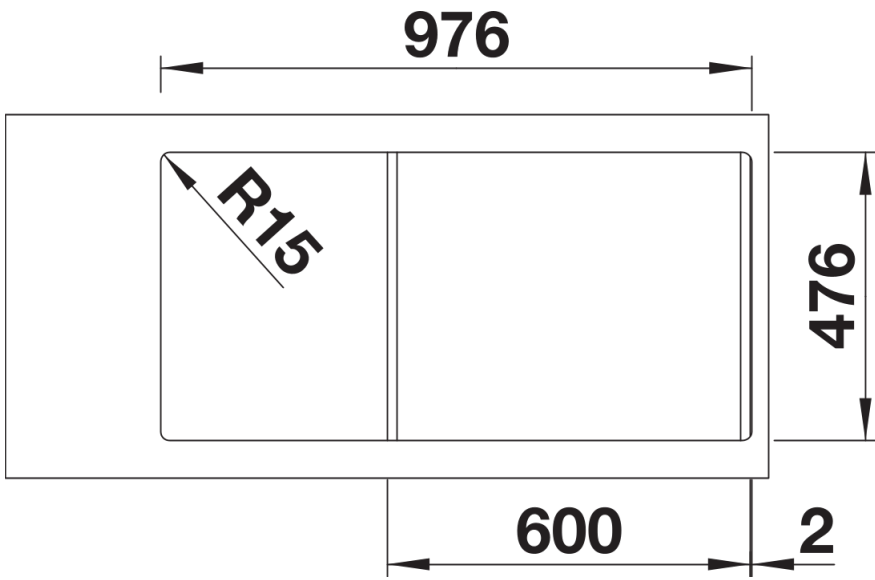
Lieferumfang

- Ablaufgarnitur mit Raumsparrohr
- 3 ½" Korbventil mit Abлаuffernbedienung (Drehbetätigung)

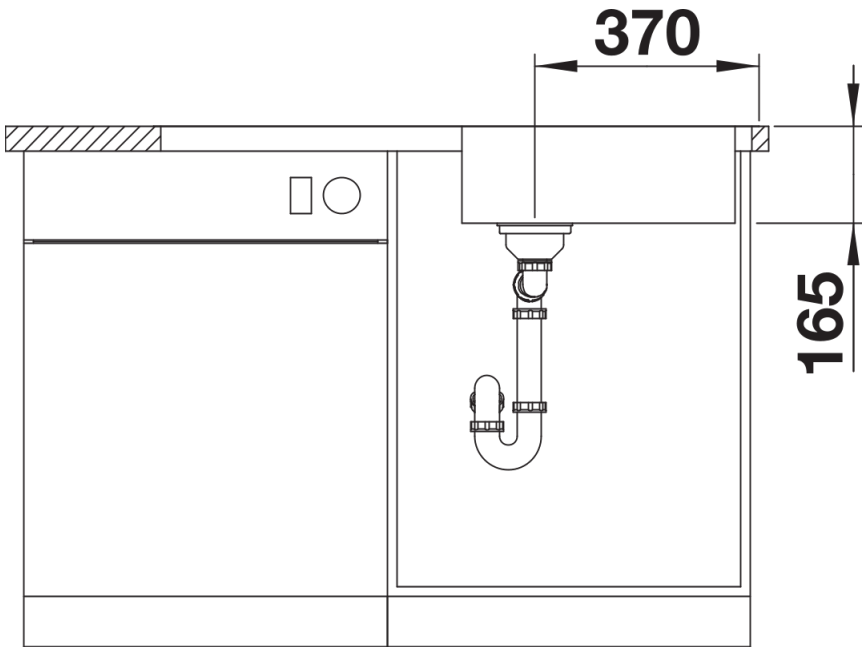
Details



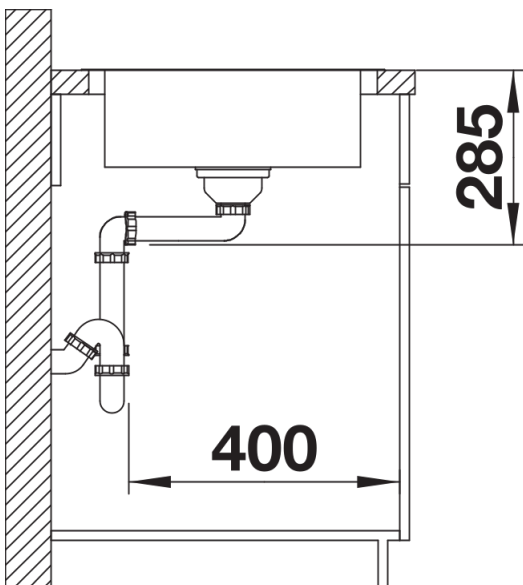
Aufsicht



Ausschnitt



Frontansicht



Seitenansicht