

Produktdatenblatt LEGRA 6 S

Art. Nr. 527088

Vorteil



- Klassische Linienführung kombiniert mit moderner Funktionalität
- Geräumiges Haupt- und Nebenbecken
- Reversibel einbaubar

Farben



Verfügbare Farben

schwarz
anthrazit
vulkangrau
weiss
softweiss
cafe

SILGRANIT softweiss

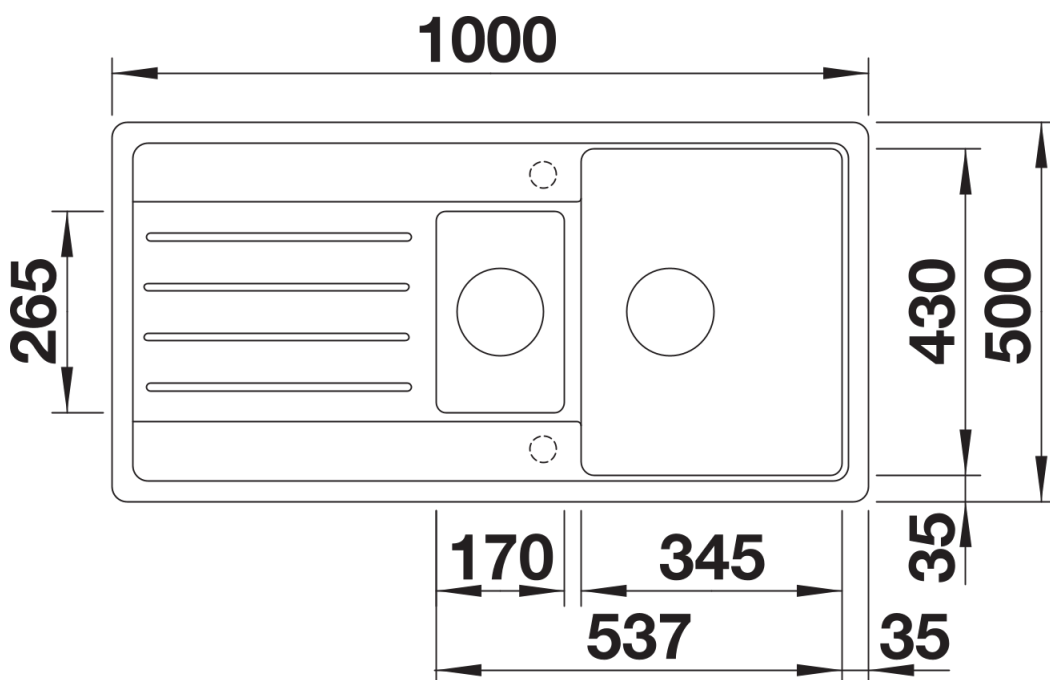
Planungshinweise

- Ausschnitt-Daten für alle Einbauverfahren finden Sie in unserem Internet-Download

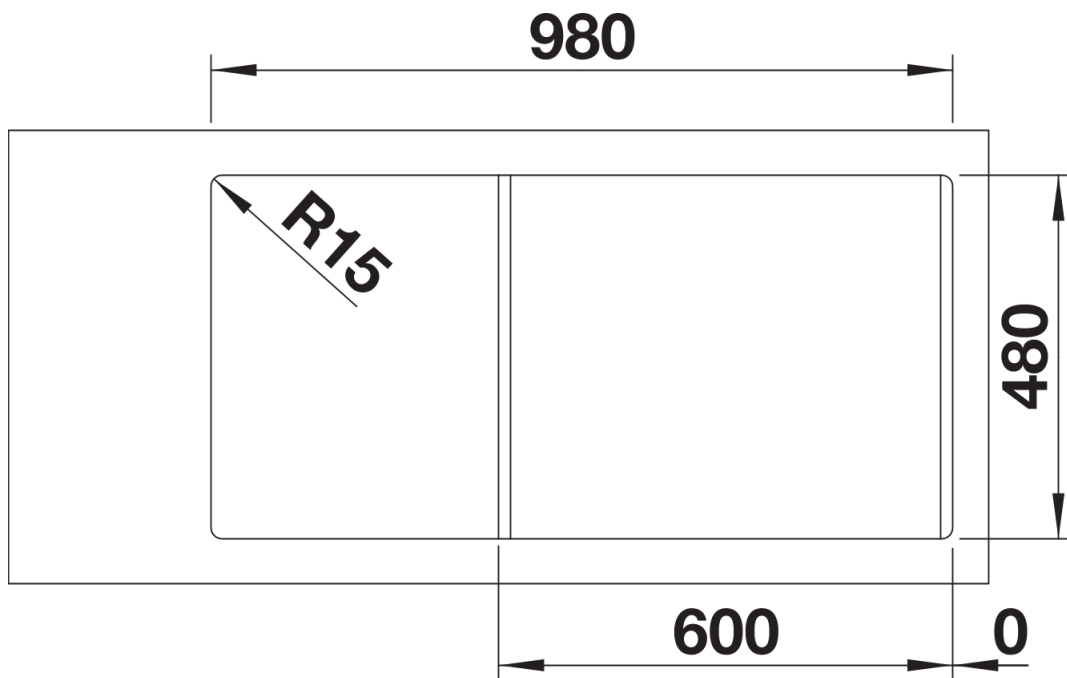
Lieferumfang

- Ablaufgarnitur mit Raumsparrohr
- 2 x 3 1/2" Korbventil

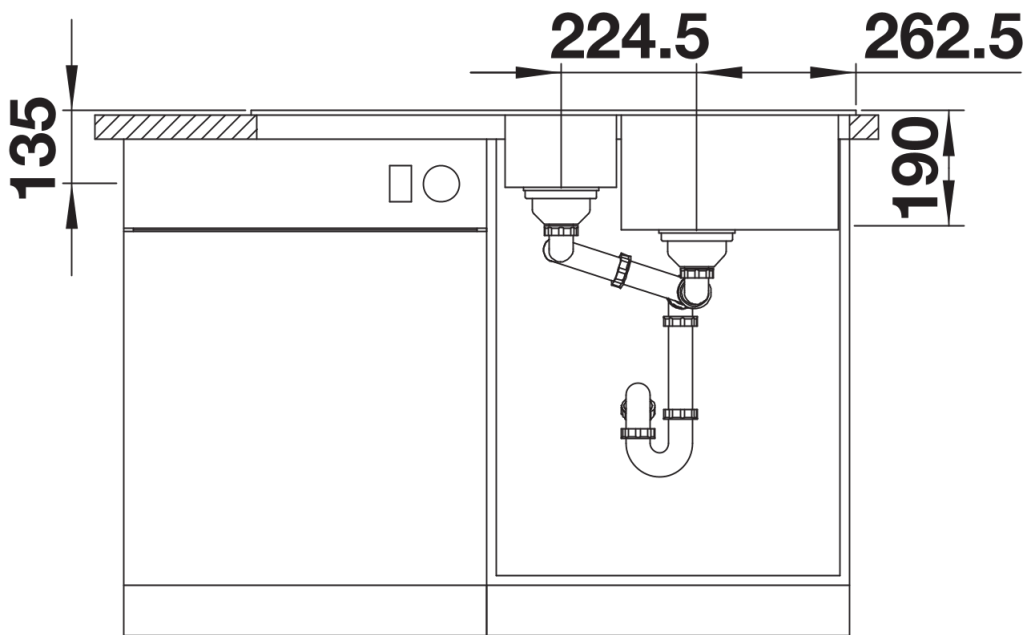
Details



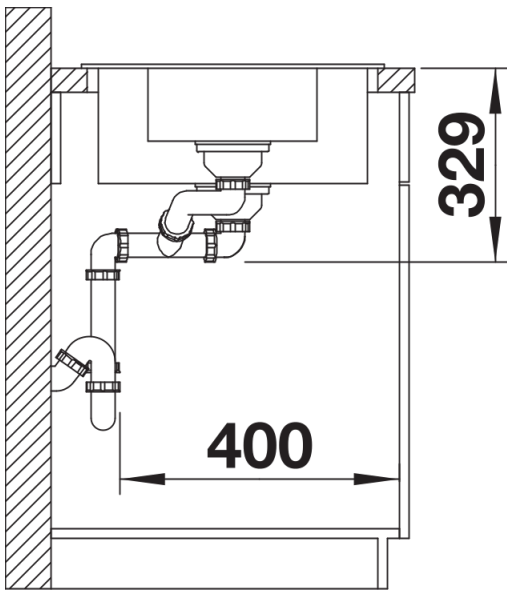
Aufsicht



Ausschnitt



Frontansicht



Seitenansicht