

Produktdatenblatt LINUS-S

Art. Nr. 512200

Vorteil



- Minimalistisches Design
- Herausziehbarer Auslauf
- Hochwertige Edelstahl-Schlauchverkleidung: Formstabil, flexibel und reinigungsfreundlich
- Hoher Auslauf für leichtes Befüllen von Töpfen und Vasen

Farben



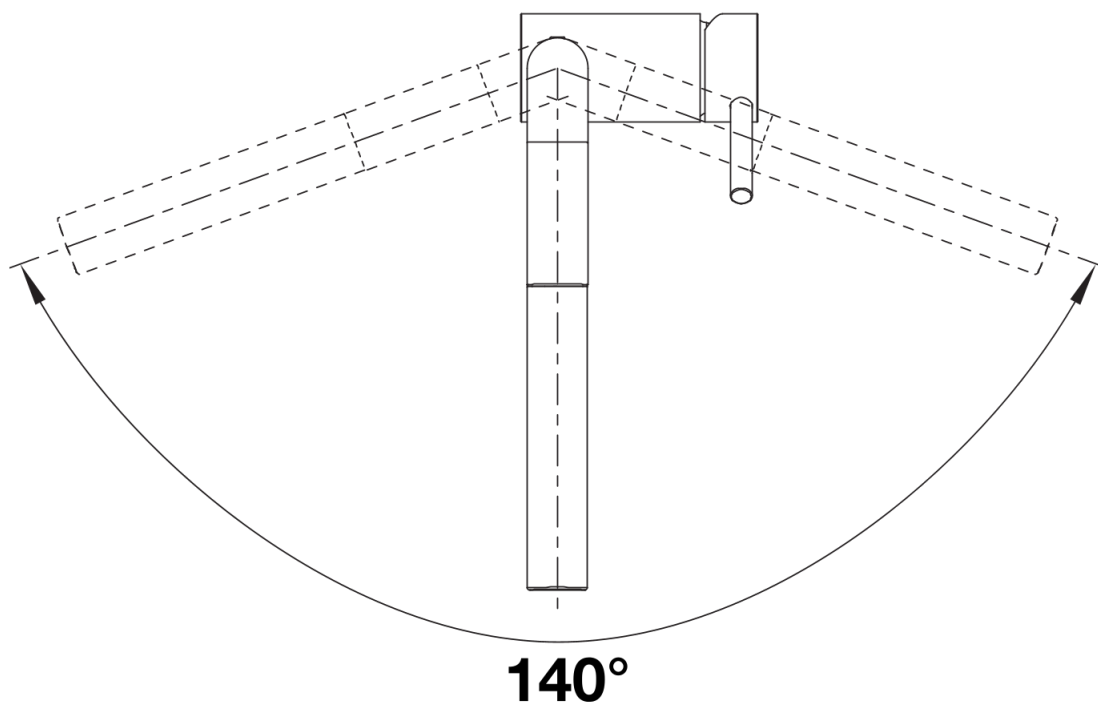
Verfügbare Farben
chrom

galvanisch chrom

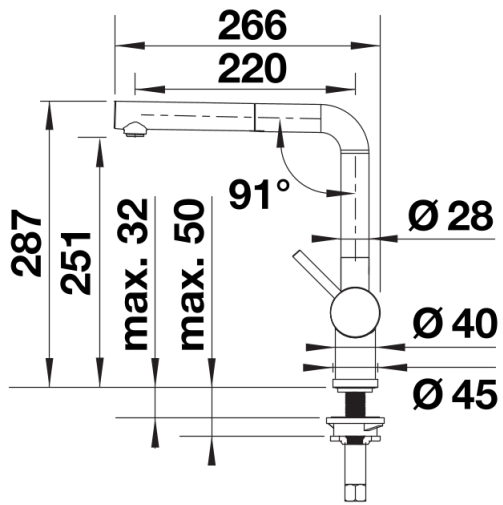
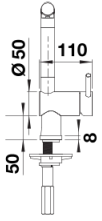
Lieferumfang

- Auslauf 140° schwenkbar
- Hahnlochbohrung mit \varnothing 35 mm erforderlich
- Kartusche mit keramischen Dichtungen
- Brauseschlauch metallummantelt
- Flexible Anschlussschläuche mit 450 mm Länge und $\frac{3}{8}$ " Mutter für besonders leichte und sichere Montage
- Patentierter Strahlregler für deutlich geringere Verkalkung
- ND-Ausführung mit Durchflussmengenregler zum Schutz des Boilers ausgestattet
- Stabilisierungsplatte zur Erhöhung der Standfestigkeit der Küchenarmatur bei Einbau in Spülen aus Edelstahl
- Serienmässig mit Rückflussverhinderer ausgestattet und damit eigensicher gegen Rückfliessen nach EN 1717

Details



Schwenkbereich



Seitenansicht