

Produktdatenblatt LINUS-S

Art. Nr. 512200

Vorteil



- Minimalistisches Design
- Herausziehbarer Auslauf
- Hochwertige Edelstahl-Schlauchverkleidung:
Formstabil, flexibel und reinigungsfreundlich
- Hoher Auslauf für leichtes Befüllen von Töpfen und Vasen

Farben



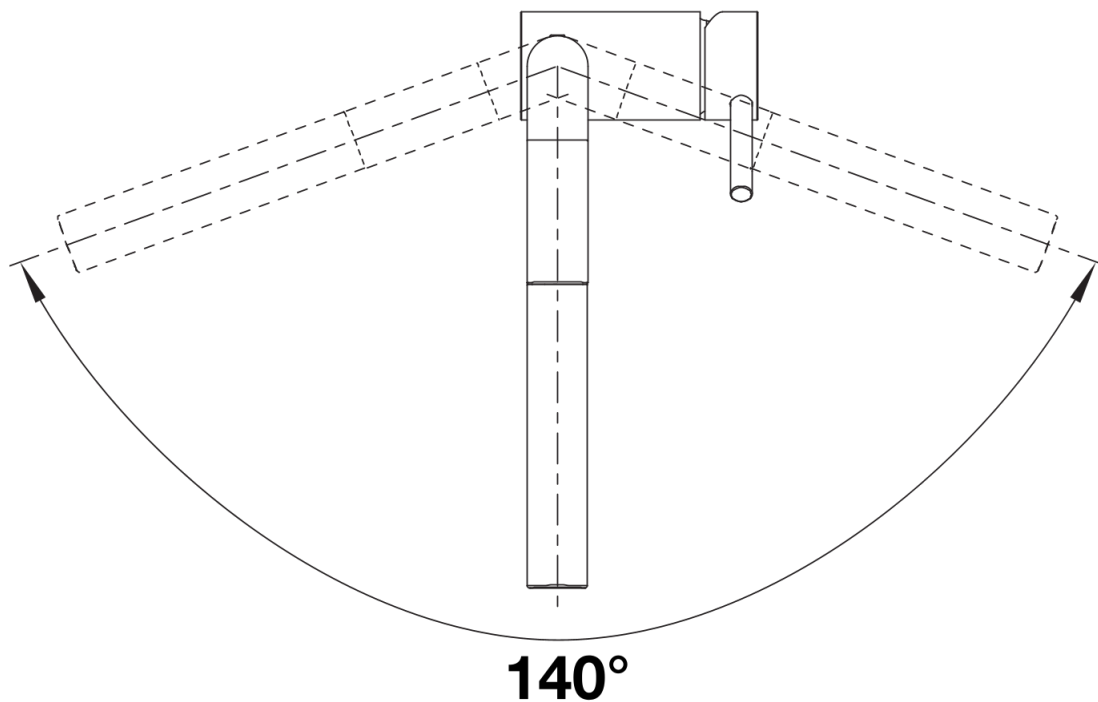
Verfügbare Farben
chrom

galvanisch chrom

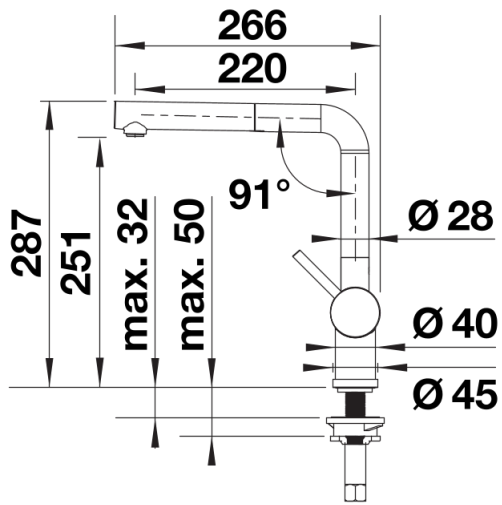
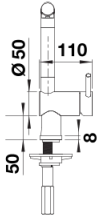
Lieferumfang

- 140° schwenkbarer Auslauf für grössere Reichweite
- Ø 35 mm Armaturenbohrung erforderlich
- Mit Keramikscheiben-Kartusche
- Schlauchauszug aus Metall
- Metallummantelter Brauseschlauch
- BLANCO-Schlauchgewicht für grössere Reichweite
- Flexible Anschlussrohre, 700 mm lang und 3/8"-Mutter
- Stabilisierungsplatte zur Erhöhung der Stabilität der Armatur beim Einbau in Edelstahlspülen
- Mit Rückschlagventil und damit garantiert rückflussfrei nach EN 1717

Details



Schwenkbereich



Seitenansicht