

Produktdatenblatt LINUS-S-F

Art. Nr. 514023

Vorteil



- Für die Montage vor dem Fenster
- Minimalistisches Design
- Einfache Bedienung: senkrecht hochheben und zur Seite legen
- Hoher Auslauf für leichtes Befüllen von Töpfen und Vasen
- Herausziehbarer Auslauf
- Mindestabstand zwischen Spüle und Fensterflügel 4,5 cm

Farben



Verfügbare Farben
chrom

galvanisch chrom

Planungshinweise

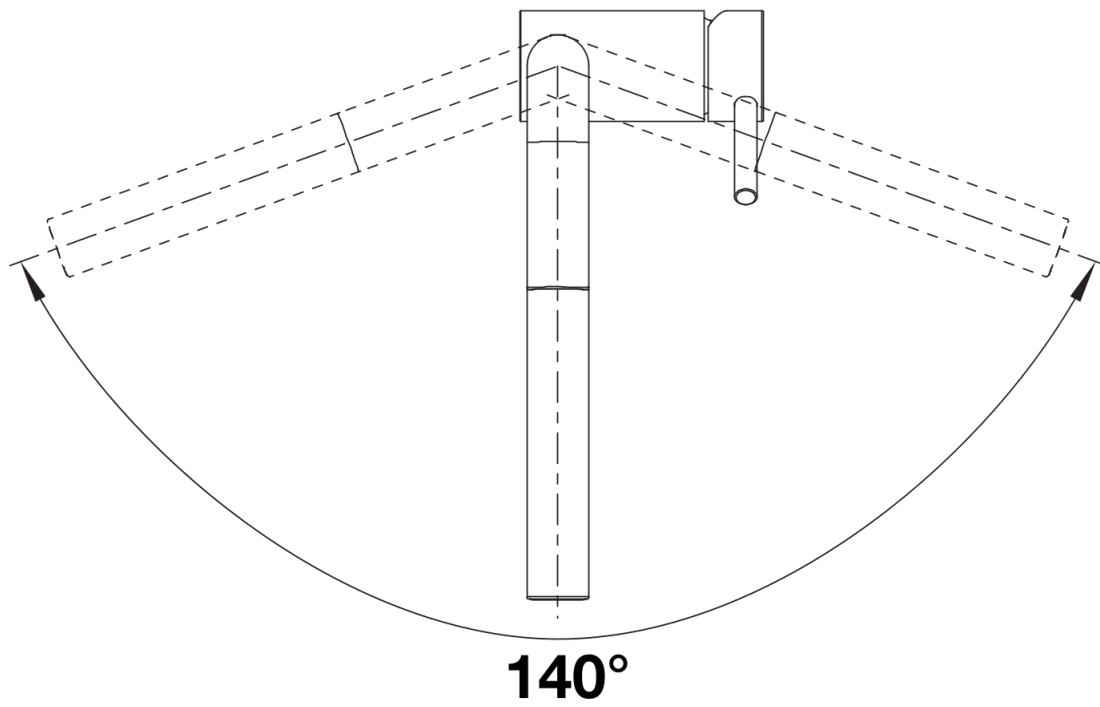
- *Mindestabstand zwischen Spüle und Fensterflügel 4,5 cm.

Bei Ausführung ND mit Durchflussmengenregler zum Schutz des Boilers.

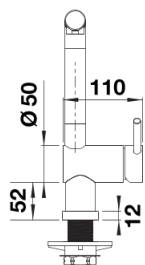
Lieferumfang

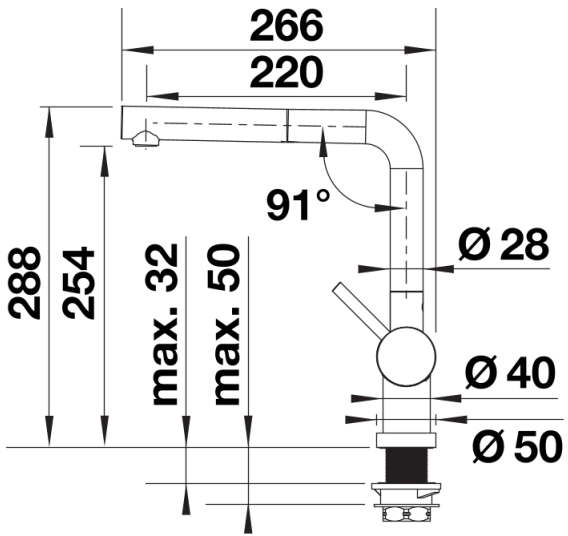
- 140° schwenkbarer Auslauf für grössere Reichweite
- Ø 35 mm Armaturenbohrung erforderlich
- Mit Keramikscheiben-Kartusche
- Patentierter Strahlregler für deutlich reduzierte Verkalkung
- Schlauchauszug aus Metall
- Metallummantelter Brauseschlauch
- BLANCO-Schlauchgewicht für grössere Reichweite
- Flexible Anschlussrohre, 950 mm lang und 3/8"-Mutter
- Stabilisierungsplatte zur Erhöhung der Standfestigkeit der Armatur beim Einbau in Edelstahlspülen
- Mit Rückflussverhinderer und damit garantiert rückflussfrei nach EN 1717

Details



Schwenkbereich





Seitenansicht