

Produktdatenblatt LINEE

Art. Nr. 517595

Vorteil



- Exklusives Systemdesign
- Perfekt abgestimmt auf STEELARTProdukte insbesondere BLANCO CLARON und FLOWIF
- Edelstahl seidenglanz für BLANCO FLOWIF und alle CLARON ohne Armaturenbank
- Edelstahl seidenmatt für BLANCO CLARONIF mit Armaturenbank
- Auslauf 360 schwenkbar

Farben



Verfügbare Farben

chrom

Edelstahl seidenglanz

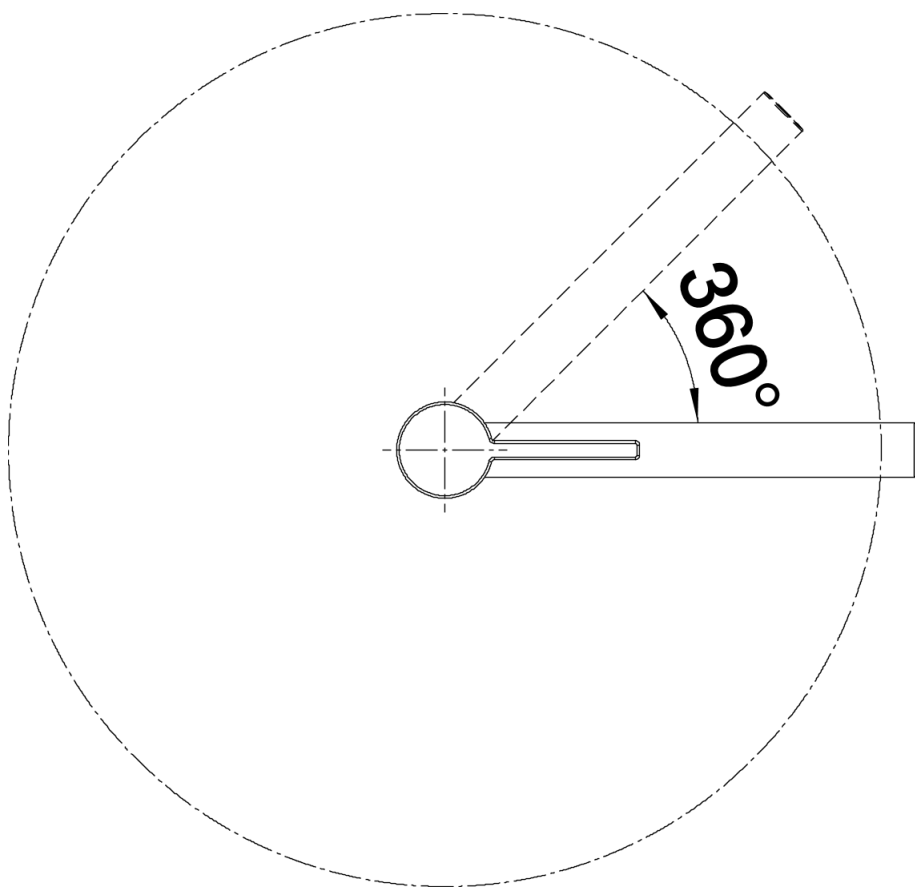
Edelstahl seidenmatt

massiv Edelstahl seidenglanz

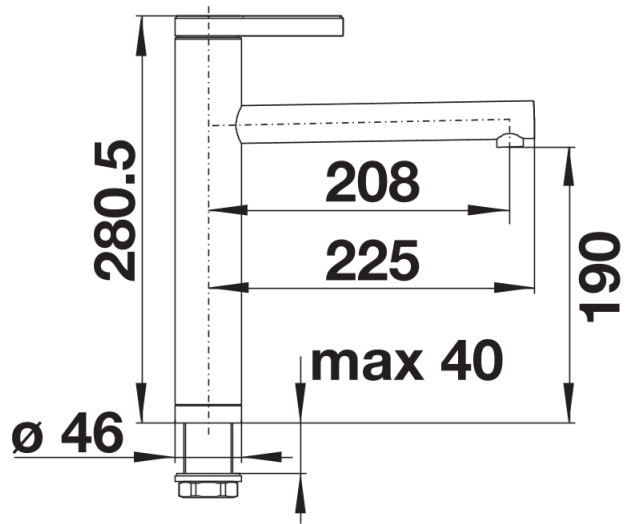
Lieferumfang

- Auslauf 360° schwenkbar Hahnlochbohrung mit \varnothing 35 mm erforderlich Kartusche mit keramischen Dichtungen Flexible Anschlusschläuche mit 450 mm Länge und 38 Muttern für besonders leichte und sichere Montage Patentierter Strahlregler für deutlich geringere Verkalkung Stabilisierungsplatte zur Erhöhung der Standfestigkeit der Küchenarmatur bei Einbau in Spülen aus Edelstahl LGA zertifiziert DVGW zertifiziert

Details



Schwenkbereich



Seitenansicht