

Produktdatenblatt LINEE

Art. Nr. 517594

Vorteil



- Elegante Designarmatur
- Leicht zugänglicher Kopfhebel
- Steuerung/Bedienung mit keramischen Dichtungen
- Hoher Auslauf für leichtes Befüllen von Töpfen und Vasen
- Grosser Arbeitsradius dank 360° schwenkbaren gebogenen Auslauf

Farben



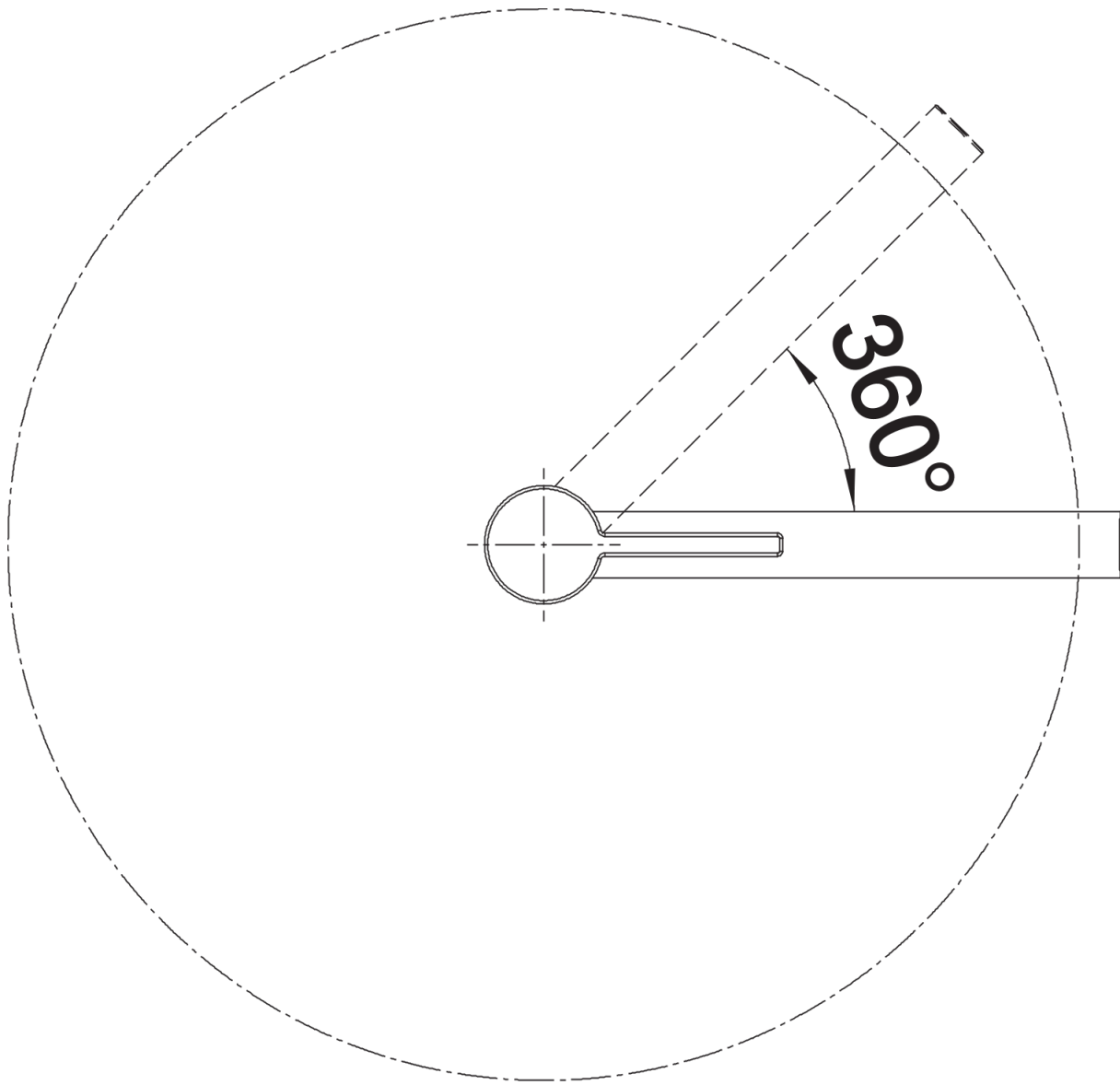
Verfügbare Farben
chrom

galvanisch chrom

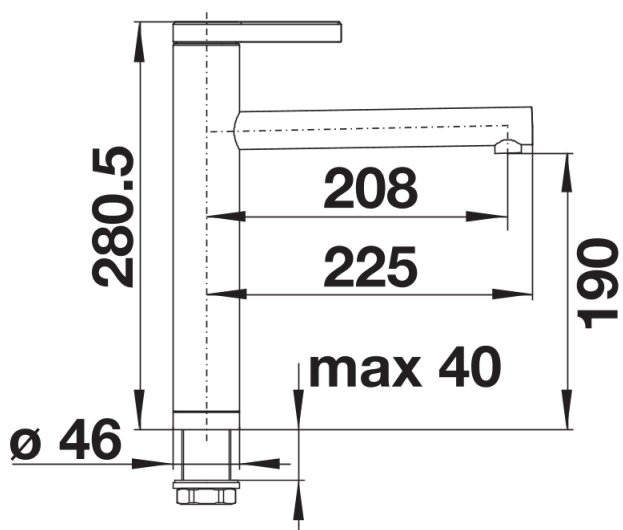
Lieferumfang

- 360° schwenkbarer Auslauf für grössere Reichweite
- Ø 35 mm Armaturenbohrung erforderlich
- Mit Keramikscheiben-Kartusche
- Patentierter Strahlregler für deutlich reduzierte Verkalkung
- Flexible Anschlussrohre, 500 mm lang und $\frac{3}{8}$ "-Mutter
- Stabilisierungsplatte zur Erhöhung der Standfestigkeit der Armatur beim Einbau in Edelstahlspülen

Details



Schwenkbereich



Seitenansicht