

Produktdatenblatt LINUS-S

Art. Nr. 516708

Vorteil



- Minimalistisches Design
- Herausziehbarer Auslauf
- Hochwertige Metallausführung der Brause
- Hoher Auslauf für leichtes Befüllen von Töpfen und Vasen
- Color-Ausführung in perfekter Abstimmung zu farbigen Spülen und Becken aus BLANCO-Keramik

Farben



Verfügbare Farben

keramischschwarz

basalt

kristallweiss glänzend

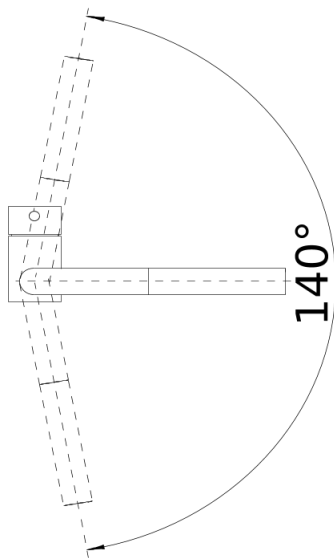
magnolia glänzend

Keramik-Look keramischschwarz

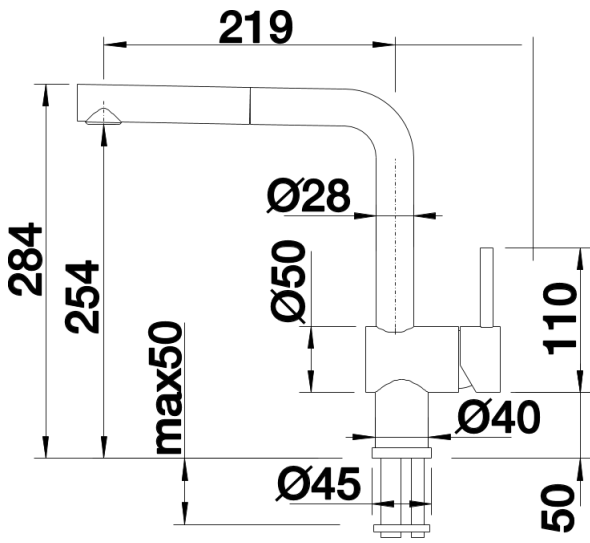
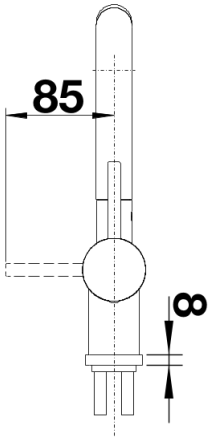
Lieferumfang

- Auslauf 140° schwenkbar- Hahnlochbohrung mit Ø 35 mm erforderlich- Kartusche mit keramischen Dichtungen- Brauseschlauch metallummantelt- Flexible Anschlusschläuche mit 450 mm Länge und 3/8" Mutter für besonders leichte und sichere Montage- Patentierter Strahlregler für deutlich geringere Verkalkung- Stabilisierungsplatte zur Erhöhung der Standfestigkeit der Küchenarmatur bei Einbau in Spülen aus Edelstahl- Serienmäßig mit Rückflussverhinderer ausgestattet und damit eigensicher gegen Rückfließen nach EN 1717- LGA zertifiziert- DVGW zertifiziert

Details



Schwenkbereich



Seitenansicht