

Produktdatenblatt LINEE-S

Art. Nr. 517592

Vorteil



- Exklusives Systemdesign
- Perfekt abgestimmt auf STEELARTProdukte insbesondere BLANCO CLARON und FLOWIF
- Edelstahl seidenglanz für BLANCO FLOWIF und alle CLARON ohne Armaturenbank
- Edelstahl seidenmatt für BLANCO CLARONIF mit Armaturenbank
- Mit herausziehbarem Auslauf in hochwertiger Metallausführung

Farben



Verfügbare Farben

chrom

Edelstahl seidenglanz

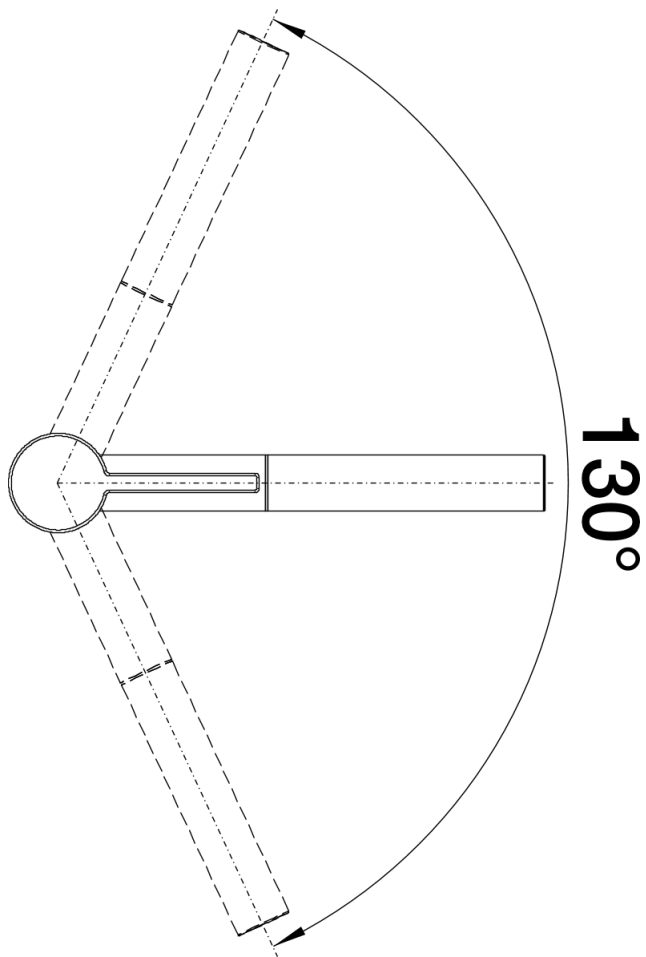
Edelstahl seidenmatt

massiv Edelstahl seidenglanz

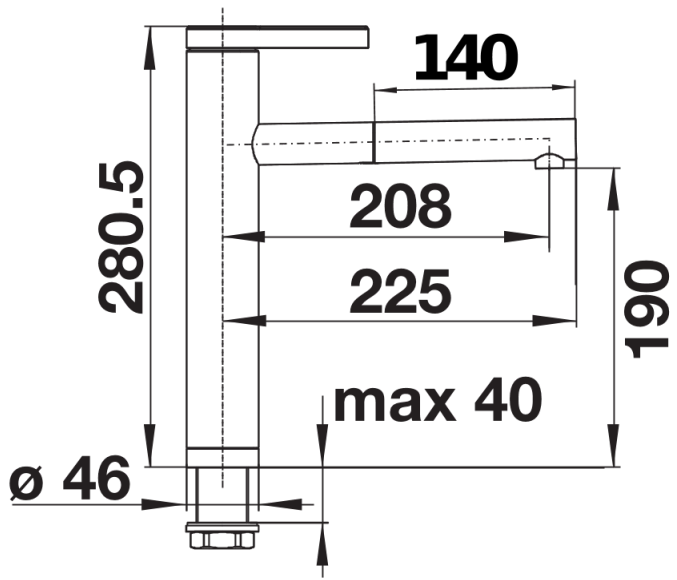
Lieferumfang

- Auslauf 130 schwenkbar Hahnlochbohrung mit \varnothing 35 mm erforderlich Kartusche mit keramischen Dichtungen Mit metallummanteltem Brauseschlauch Flexible Anschlusschläuche mit 450 mm Länge und 38 Mutter für besonders leichte und sichere Montage Patentierter Strahlregler für deutlich geringere Verkalkung Stabilisierungsplatte zur Erhöhung der Standfestigkeit der Küchenarmatur bei Einbau in Spülen aus Edelstahl Serienmäßig mit Rückflussverhinderer ausgestattet und damit eigensicher gegen Rückfließen nach EN 1717 LGA zertifiziert DVGW zertifiziert

Details



Schwenkbereich



Seitenansicht