

Produktdatenblatt LIVIA-S

Art. Nr. 521288

Vorteil



- Modernes Design mit optisch abgesetzten Dekor-Elementen
- Systemlösung mit passender Abлаuffernbedienung und Spülmittelspender
- In unterschiedlichen Oberflächenausführungen erhältlich
- Hoher Auslauf in J-Form mit herausziehbarer Schlauchbrause
- Besonders empfohlen für Unterbaubecken und hochwertige Arbeitsplatten

Farben



Verfügbare Farben

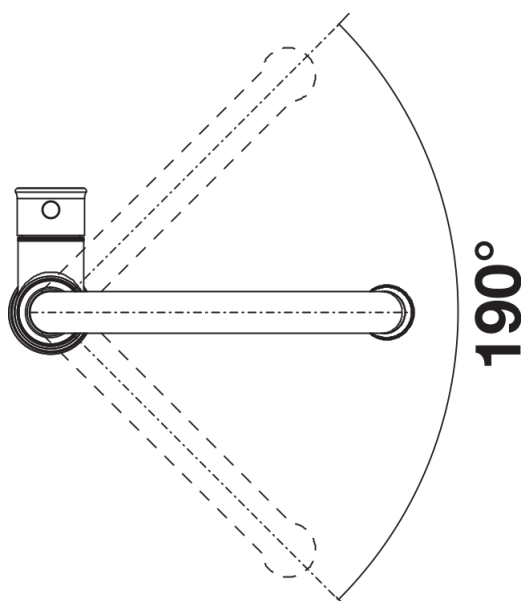
chrom

galvanisch chrom

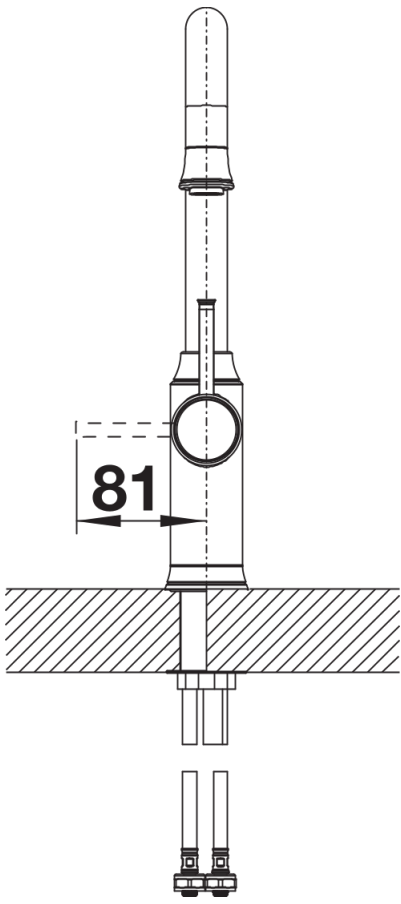
Lieferumfang

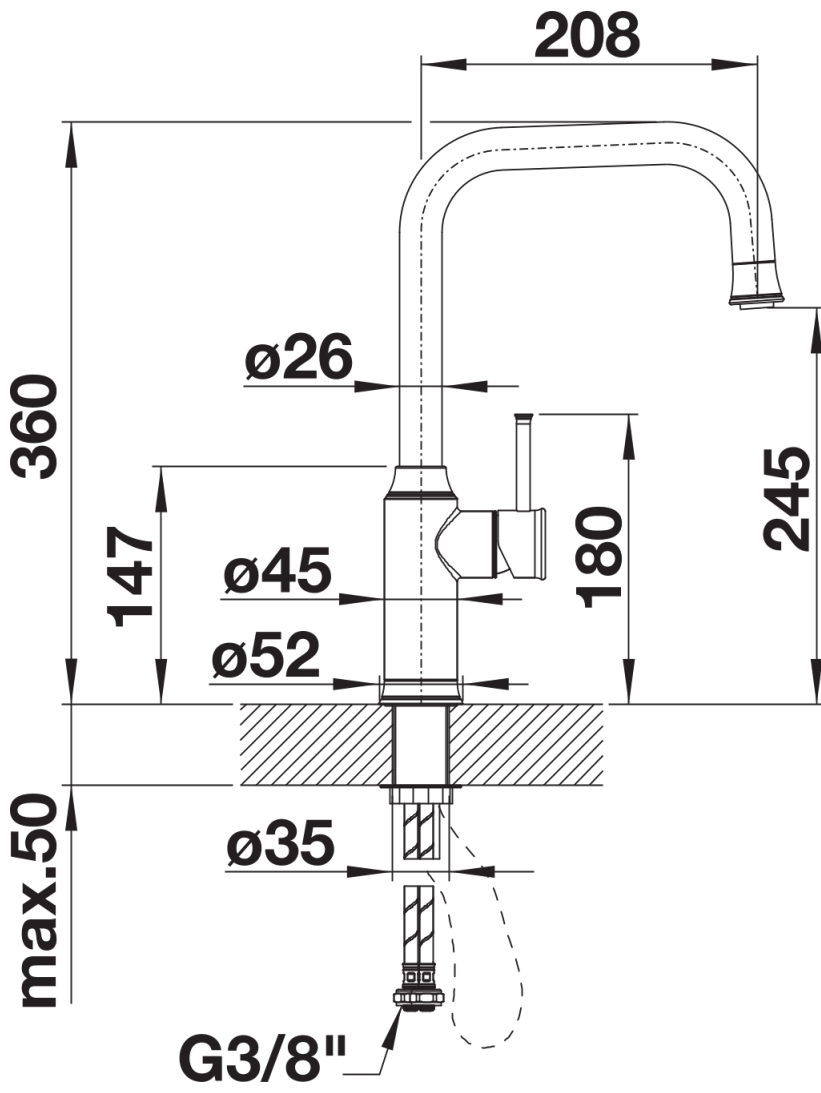
- 190° schwenkbarer Auslauf für mehr Reichweite
- Ø 35 mm Armaturenbohrung erforderlich
- Mit Keramik-Scheibenkartusche
- Patentierter Strahlregler für deutlich reduzierte Verkalkung
- Brause aus Metall
- Nylonummantelter Brauseschlauch
- Schlauchgewicht für sicheren Rückzug
- Flexible Anschlussrohre, 500 mm lang und $\frac{3}{8}$ "-Mutter
- Stabilisierungsplatte zur Erhöhung der Standfestigkeit der Armatur beim Einbau in Edelstahlspülenv
Mit Rückflussverhinderer und somit garantiert rückflussgesichert nach EN 1717

Details



Schwenkbereich





Seitenansicht