

Produktdatenblatt METRA XL 6 S-F

Art. Nr. 519150

Vorteil



- Junge geradlinige Gestaltung
- Attraktive Linie im konsumigen Segment
- Unübertroffen geräumiges Becken bietet noch mehr Platz beim Spülen
- Funktionale Abtropffläche auch als Arbeitsfläche nutzbar
- Reversibel einbaubar

Farben



Verfügbare Farben

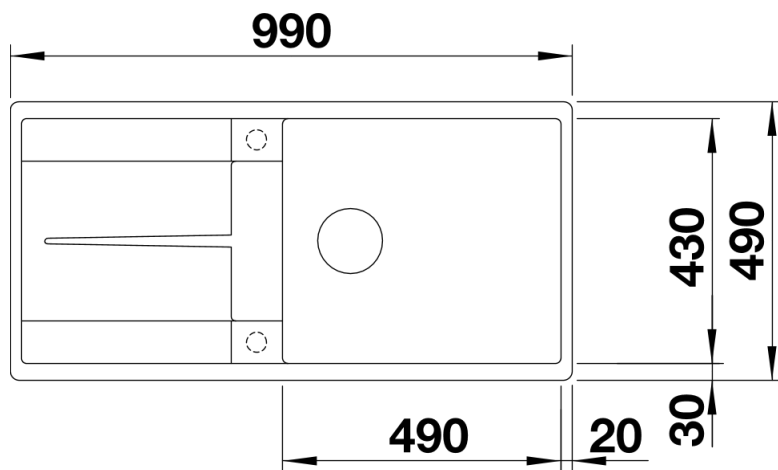
anthrazit
felsgrau
alumetallic
weiss
jasmin
cafe

SILGRANIT anthrazit

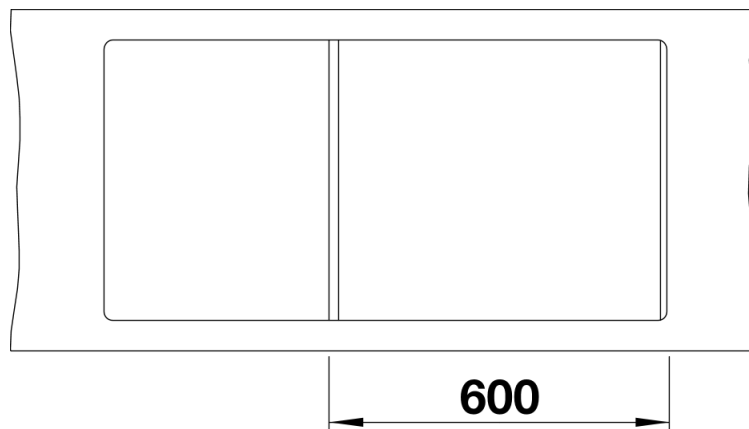
Lieferumfang

- Ablaufgarnitur mit Raumsparrohr
- 3 ½ Korbventil mit Abлаuffernbedienung Drehbetätigung

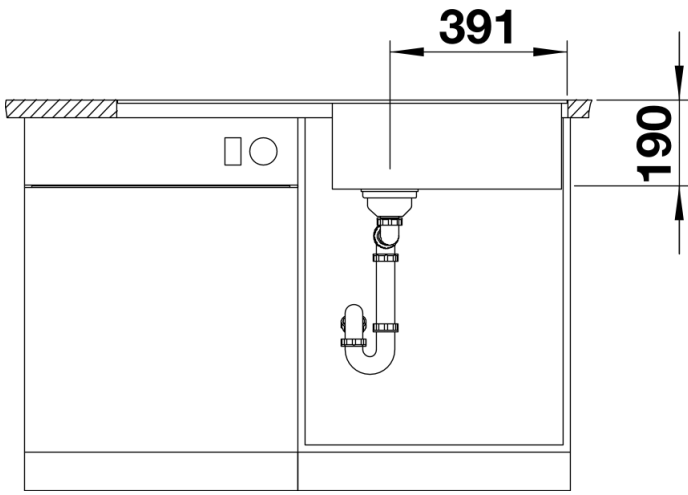
Details



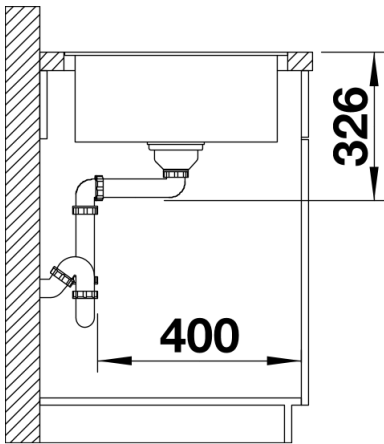
Aufsicht



Ausschnitt



Frontansicht



Seitenansicht