

Produktdatenblatt MIDA

Art. Nr. 517742

Vorteil



- Sanft geschwungener Auslauf auf schlankem Körper
- Für leichtes Befüllen von hohen Töpfen und Vasen
- Erweiterter Aktionsradius durch 360° schwenkbaren Auslauf

Farben



Verfügbare Farben

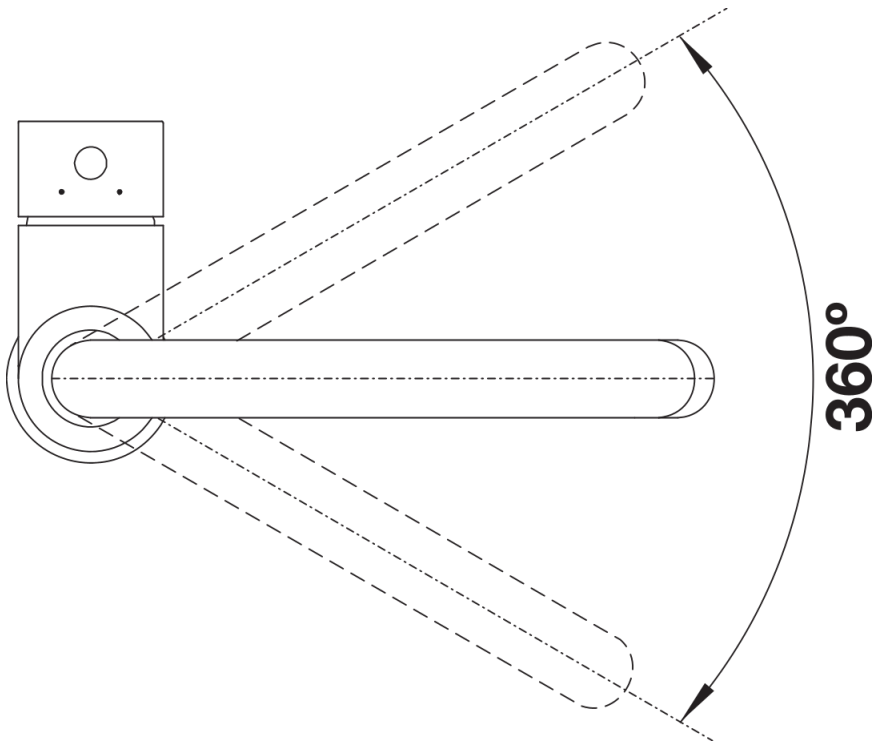
chrom

galvanisch chrom

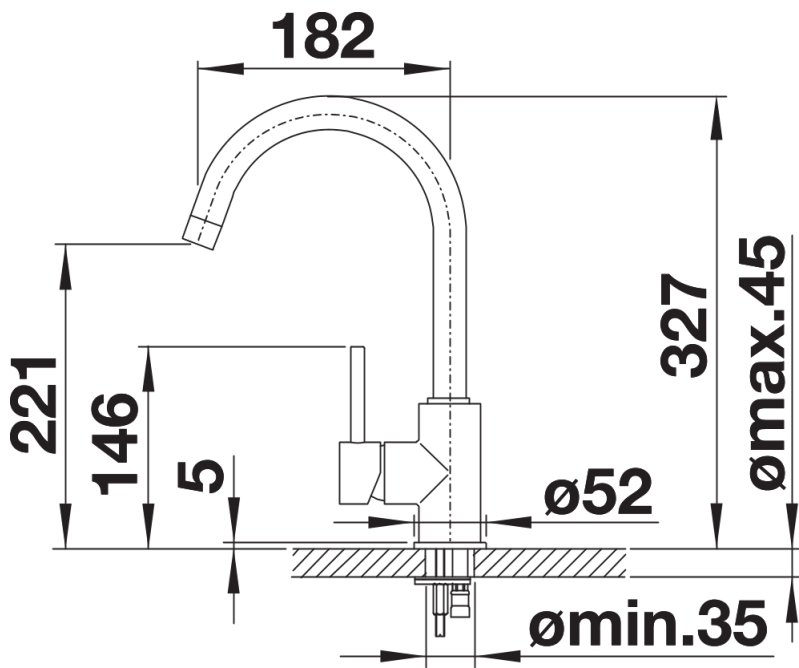
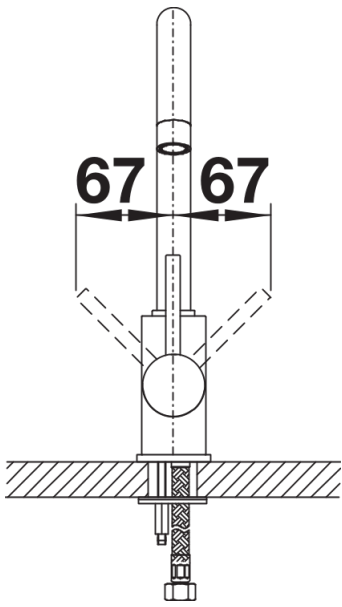
Lieferumfang

- Auslauf schwenkbar 360°
- Hahnlochbohrung mit \varnothing 35 mm erforderlich
- BLANCO-Kartusche mit keramischen Dichtscheiben
- Flexible Anschlusschläuche mit 350 mm Länge und $\frac{3}{8}$ " Mutter für besonders leichte und sichere Montage
- LGA zertifiziert
- DVGW zertifiziert

Details



Schwenkbereich



Seitenansicht