

Produktdatenblatt MIDA

Art. Nr. 526145

Vorteil



- Sanft geschwungener Auslauf auf schlankem Körper
- Für leichtes Befüllen von hohen Töpfen und Vasen
- Erweiterter Aktionsradius durch 360° schwenkbaren Auslauf

Farben



Verfügbare Farben

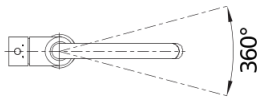
schwarz
anthrazit
vulkangrau
weiss
softweiss
cafe

SILGRANIT-Look schwarz

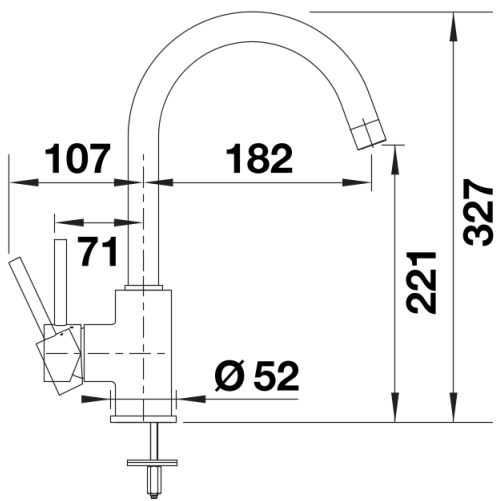
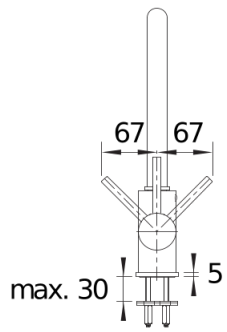
Lieferumfang

- 360° schwenkbarer Auslauf für größere Reichweite
- Ø 35 mm Armaturenbohrung erforderlich
- Mit Keramikscheiben-Kartusche
- Patentierter Strahlregler für deutlich reduzierte Verkalkung
- Flexible Anschlussrohre, 500 mm lang und $\frac{3}{8}$ "-Mutter
- Stabilisierungsplatte zur Erhöhung der Standfestigkeit der Armatur beim Einbau in Edelstahlspülen

Details



Schwenkbereich



Seitenansicht