

Produktdatenblatt PLEON 9

Art. Nr. 523061

Vorteil



- Zeitlos elegante, geradlinige Gestaltung
- Maximales Volumen in Haupt- und Nebenbecken durch besonders tiefe Becken
- Geräumige Batteriebänke und flacher Rand
- Reinigungsfreundlicher, fließender Übergang vom Spülenrand zur Batteriebänke
- Hochwertige Ausstattung mit Überlauf C-overflow und Ablaufsystem InFino - elegant integriert und besonders pflegeleicht

Farben



Verfügbare Farben

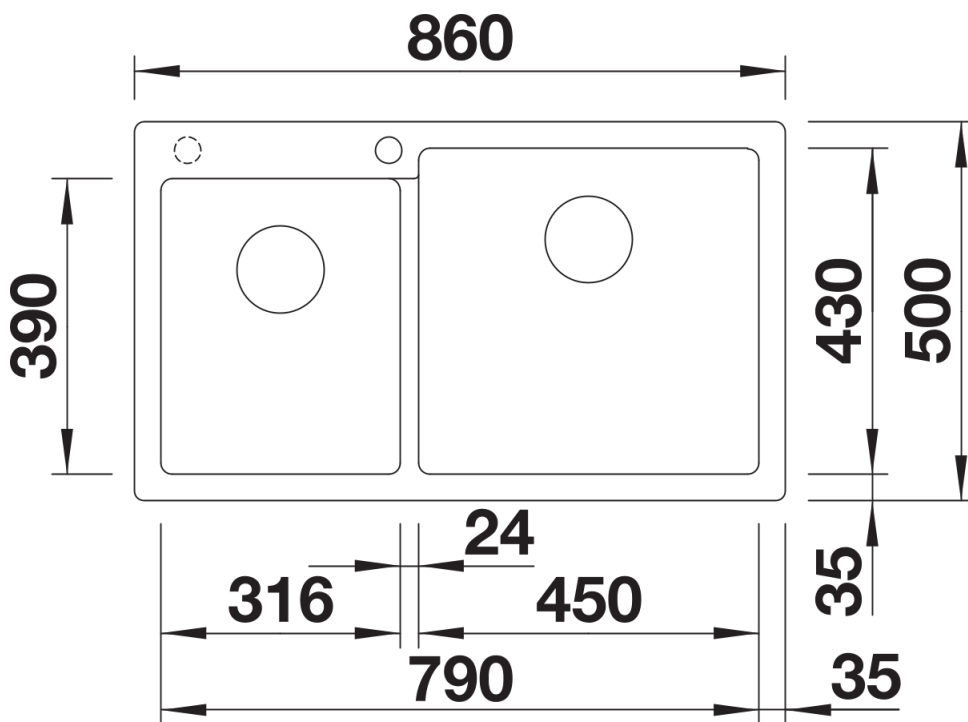
schwarz
anthrazit
felsgrau
vulkangrau
weiss
softweiss
tartufo
cafe

SILGRANIT weiss

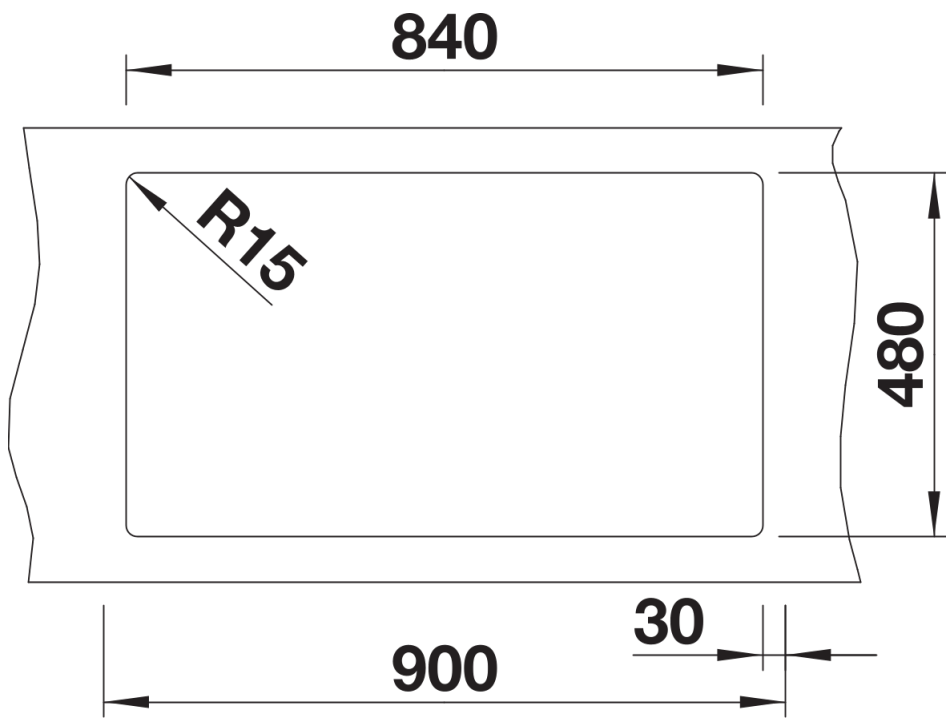
Lieferumfang

- Ablaufgarnitur mit Raumsparrohr
- 3 ½" Korbventil
- 2 Bohrungen

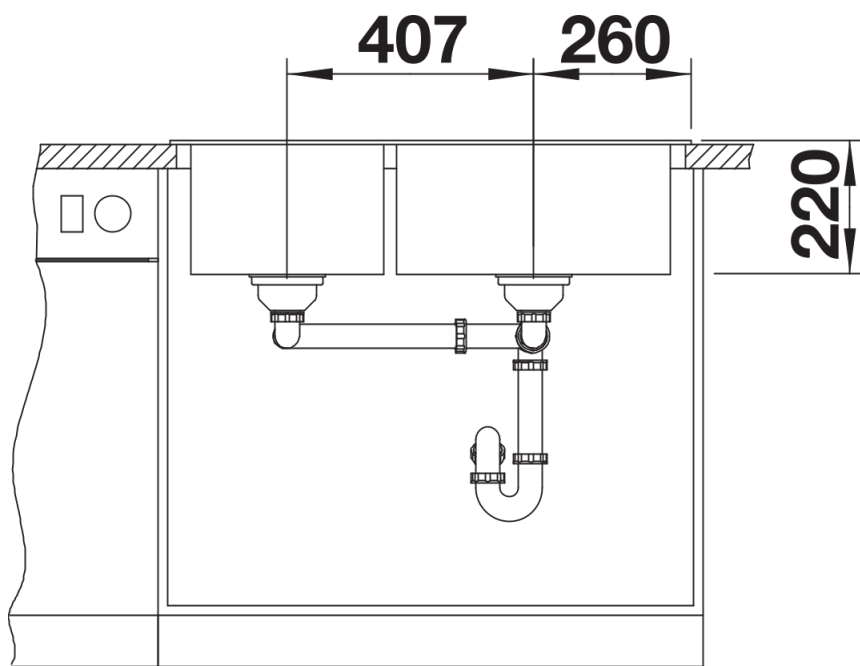
Details



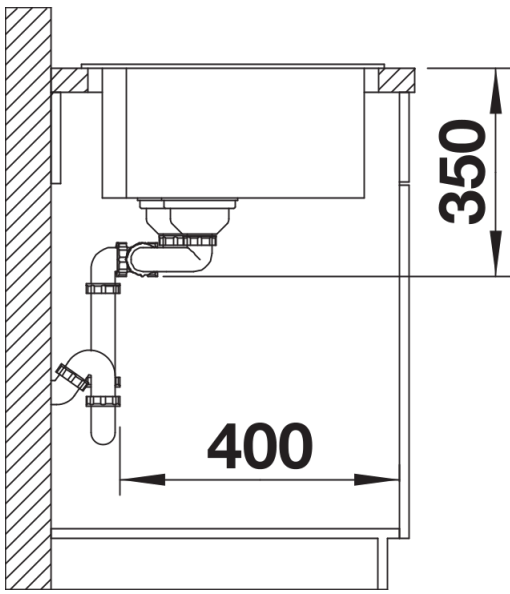
Aufsicht



Ausschnitt



Frontansicht



Seitenansicht