

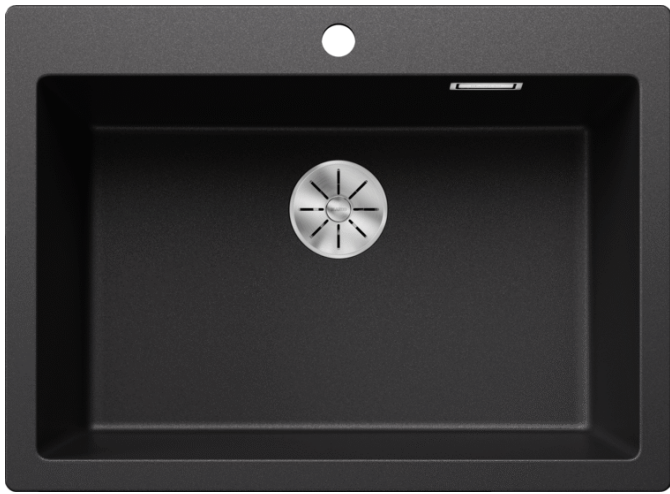
Produktdatenblatt PLEON 8

Art. Nr. 523043

Vorteil



Farben



Verfügbare Farben

schwarz
anthrazit
felsgrau
vulkangrau
weiss
softweiss
tartufo
cafe

SILGRANIT anthrazit

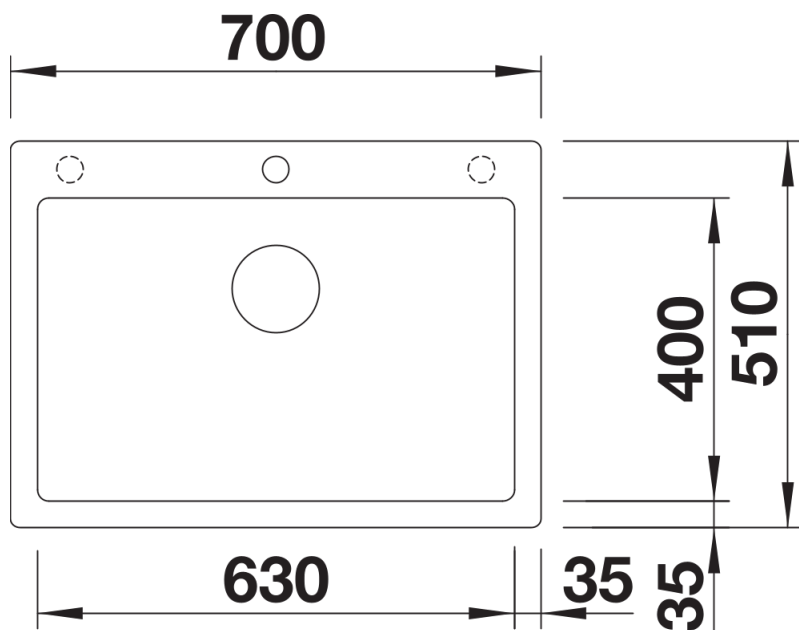
Planungshinweise

- Das optionale Schneidbrett aus Esche kann nur auf den Rand des Beckens gelegt werden, wenn der Durchmesser der Küchenarmatur weniger als 48 mm beträgt.

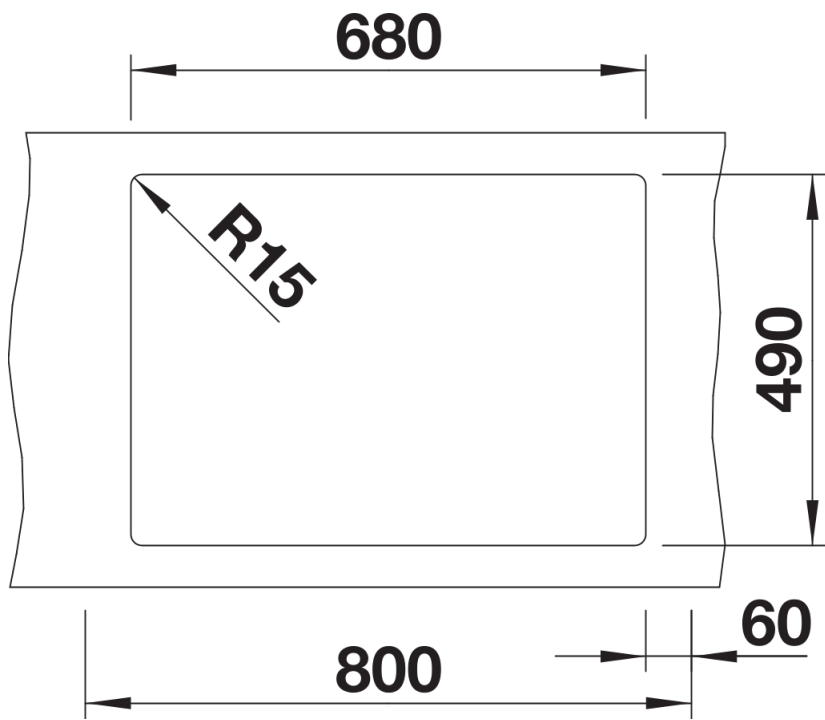
Lieferumfang

- Ablaufgarnitur mit Raumsparrohr
- zwei 3 ½" InFino-Korbventile

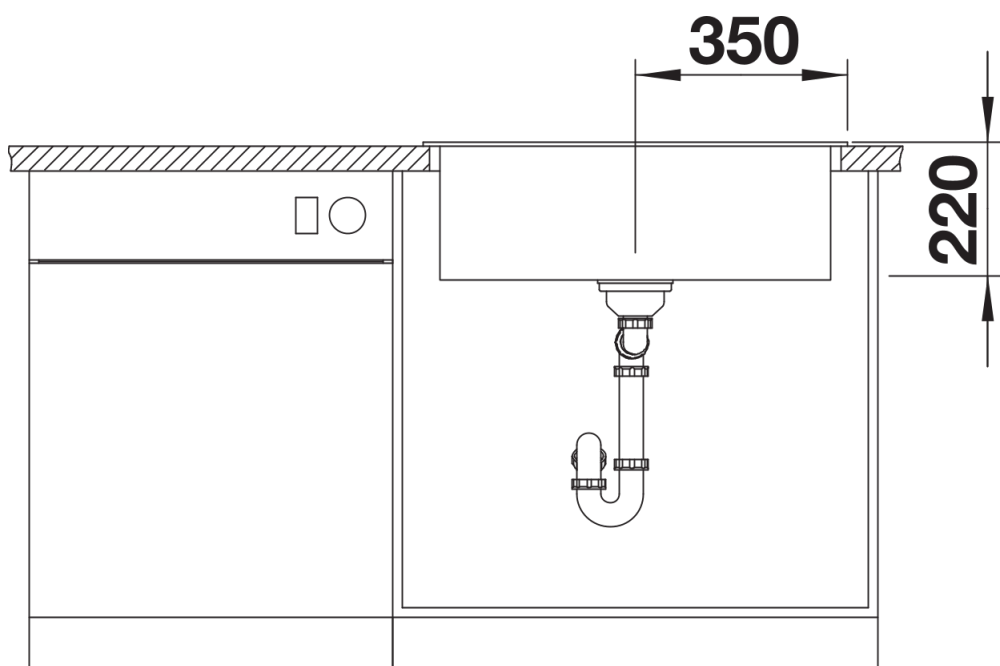
Details



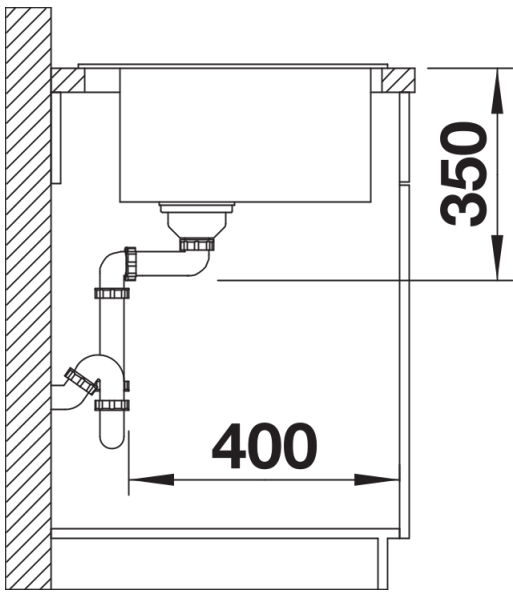
Aufsicht



Ausschnitt



Frontansicht



Seitenansicht