

Produktdatenblatt BLANCORONDOSET

Art. Nr. 513310

Vorteil



- Zeitloses Spülendesign
- Optionales Zubehör erhältlich
- BLANCO RONDOSOL in Kombination mit runder Tropffläche

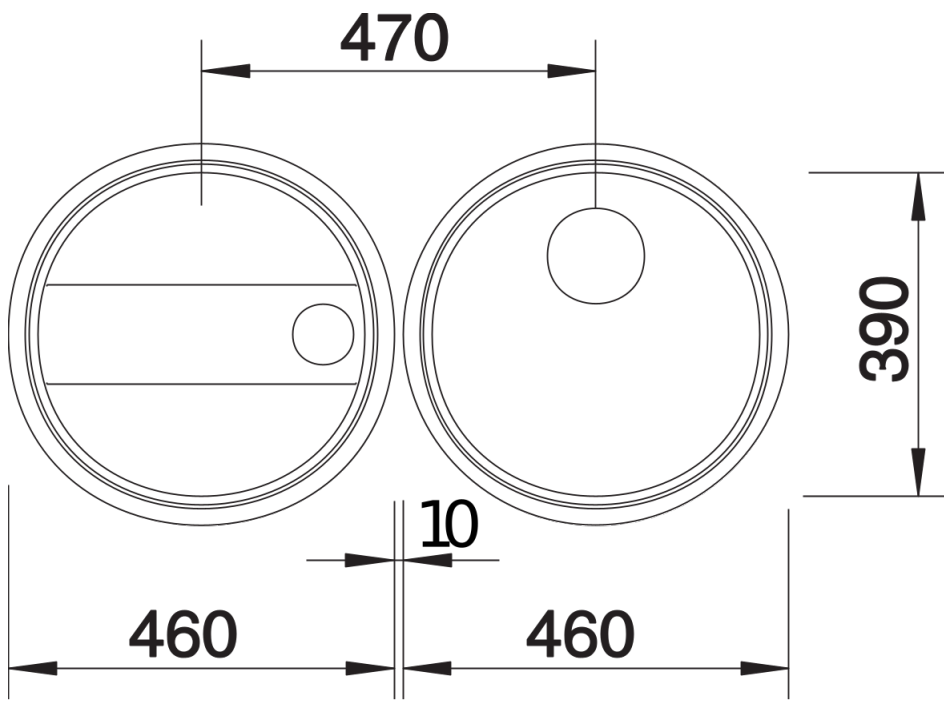
Planungshinweise

- Unterbau ohne Überstand, Ausschnitt dafür Ø 424 mm.
- Ausschnitt-Daten für alle Einbauprozesse finden Sie auf unserer Internetseite im Downloadbereich
- ***Produktionsbedingte unterschiedliche Bürstung in Tropf (längs) und Becken (rund)

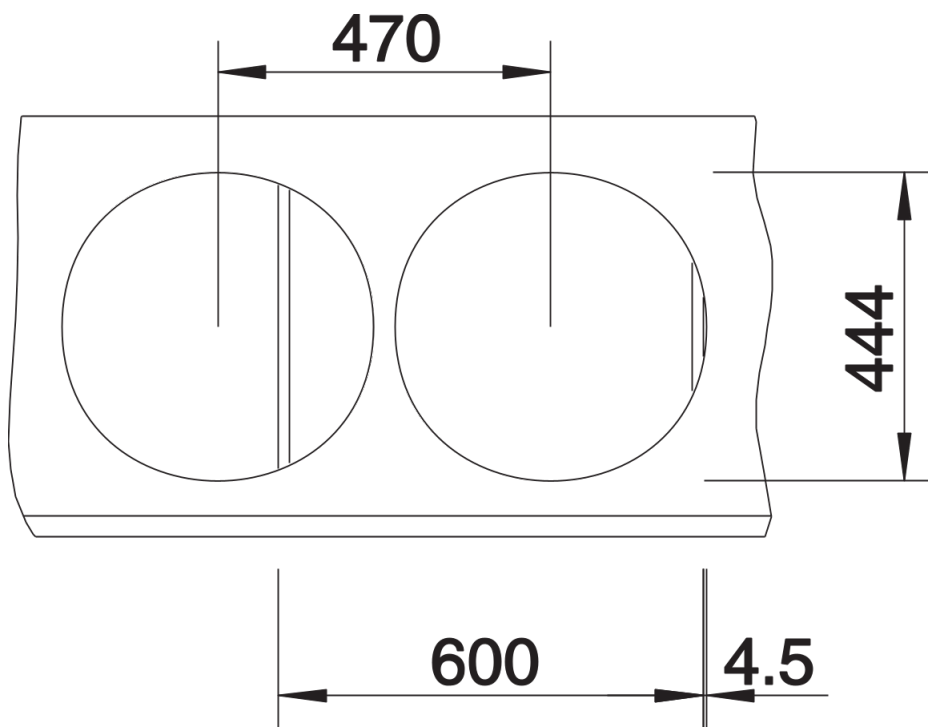
Lieferumfang

- Ablaufaufgarnitur mit Raumsparrohr
- 3 ½" Korbventil
- Tropffläche (produktionsbedingte unterschiedliche Bürstung in Tropf (längs) und Becken (rund))
- Dichtung

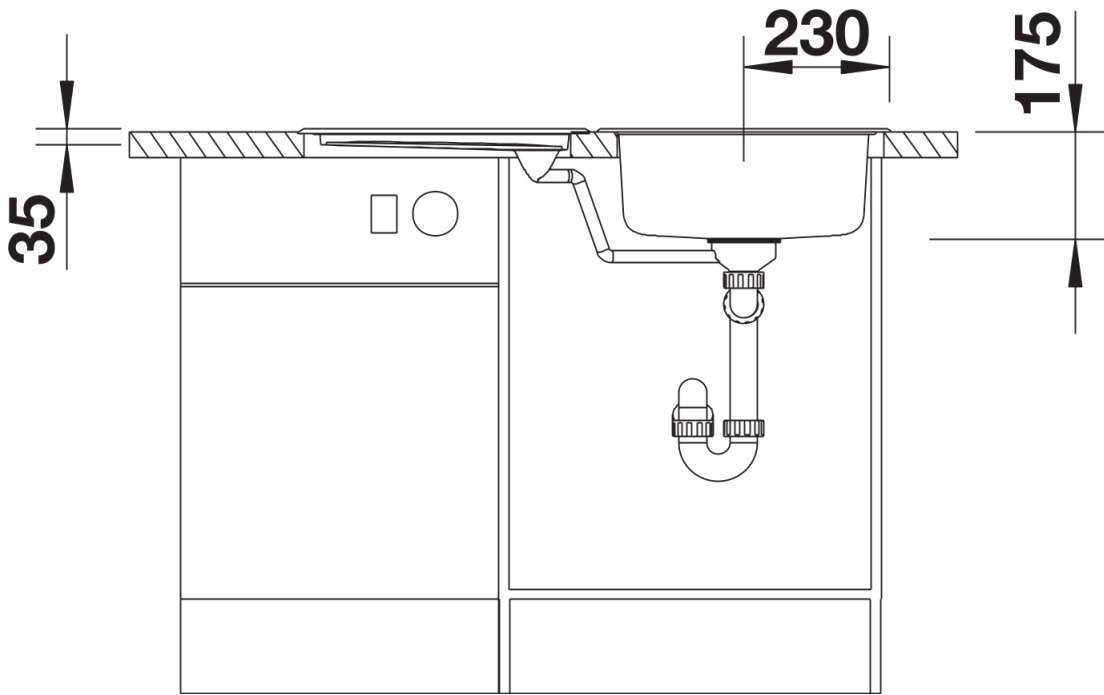
Details



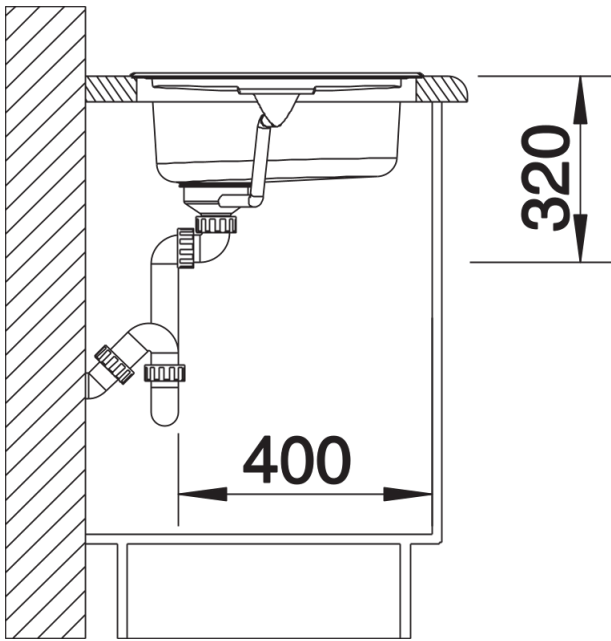
Aufsicht



Ausschnitt



Frontansicht



Seitenansicht