

## Produktdatenblatt SOLENTA-S Senso Hebel rechts

Art. Nr. 522406

### Vorteil

---



- Semi professionelles Design mit hohem Bedienkomfort
- Manuelle oder kontaktlose StartStoppBedienung mit Sensortechnologie
- NaherkennungsSensor im Brausearm verhindert Fehlauflösungen
- Zweistrahlsbrause mit präziser Magnethalterung
- Auch als HebellinksVersion erhältlich perfekt auf die Beckenanordnung abgestimmt
- Auch in Oberflächenausführung Edelstahl finish UltraResist lieferbar

### Farben

---



#### Verfügbare Farben

chrom

galvanisch chrom

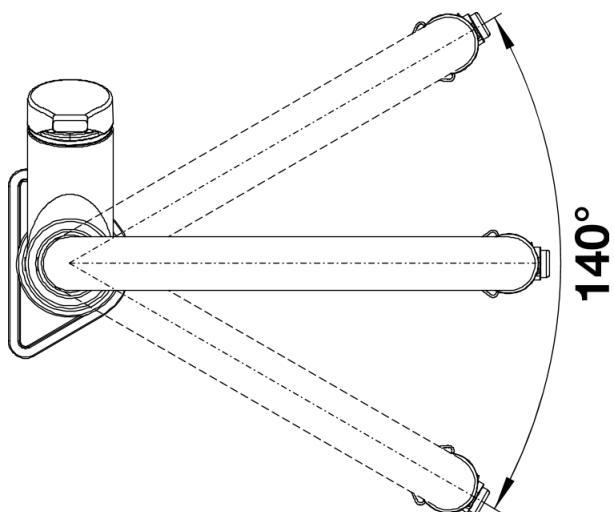
## Lieferumfang

---

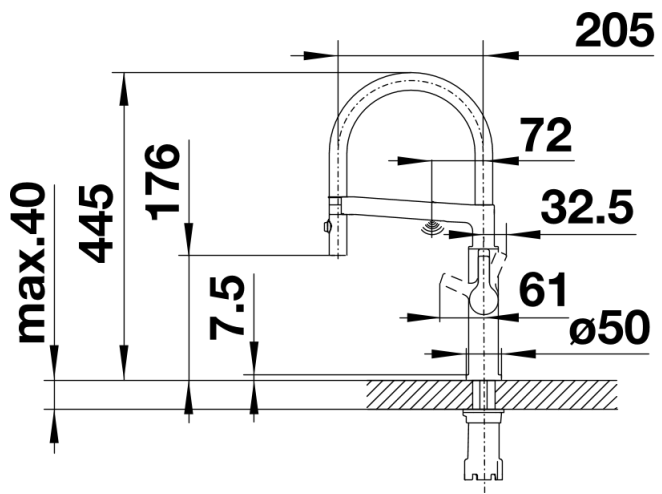
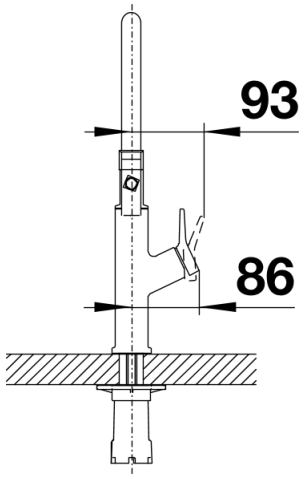
- Vorbereitet zum Anschluss an 230V mit Netzgerät Auslauf 140° schwenkbar Hahnlochbohrung mit Ø 35 mm erforderlich Kartusche mit keramische Dichtungen Brauseschlauch mit Ummantelung aus Edelstahl Segmenten Flexible Anschlusschläuche mit 450 mm Länge und 3/8" Mutter für besonders leichte und sichere Montage Netzgerät zum Anschluss an 230 V Patentierter Strahlregler für deutlich geringere Verkalkung Stabilisierungsplatte zur Erhöhung der Standfestigkeit der Küchenarmatur bei Einbau in Spülen in Edelstahl Serienmäßig mit Rückflussverhinderer ausgestattet und damit eigensicher gegen Rückfließen nach EN 1717 LGA zertifiziert DVGW Zertifizierung vorgesehen

## Details

---



Schwenkbereich



Seitenansicht