

Produktdatenblatt SOLENTA-S Senso Hebel links

Art. Nr. 523126

Vorteil



- Semi professionelles Design mit hohem Bedienkomfort
- Manuelle oder kontaktlose StartStoppBedienung mit Sensortechnologie
- NaherkennungSensor im Brausearm verhindert Fehlauflösungen
- Zweistrahlsbrause mit präziser Magnethalterung
- Hebel rechtsVersion perfekt auf die Beckenanordnung abgestimmt
- Auch in Oberflächenausführung Edelstahl finish UltraResist lieferbar

Farben



Verfügbare Farben

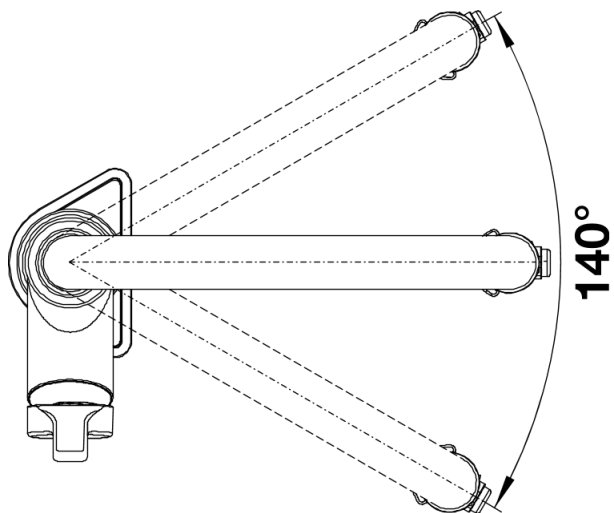
chrom

galvanisch chrom

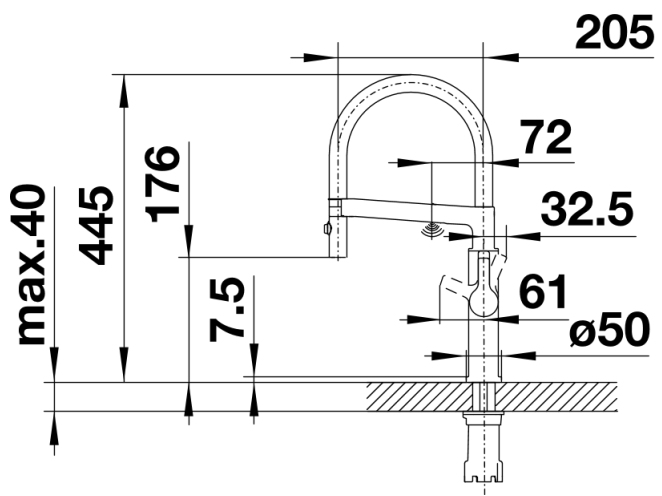
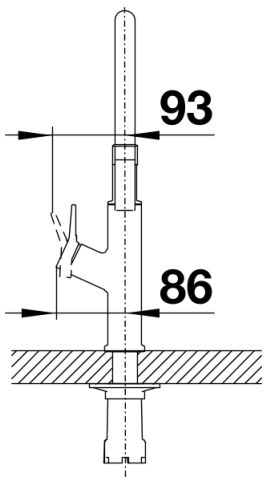
Lieferumfang

- Auslauf 140 schwenkbar Hahnlochbohrung mit \varnothing 35 mm erforderlich Kartusche mit keramische Dichtungen Brauseschlauch mit Ummantelung aus Edelstahl Segmenten Flexible Anschlusschläuche mit 450 mm Länge und 3/8" Mutter für besonders leichte und sichere Montage Netzgerät zum Anschluss an 230 V Patentierter Strahlregler für deutlich geringere Verkalkung Stabilisierungsplatte zur Erhöhung der Standfestigkeit der Küchenarmatur bei Einbau in Spülen in Edelstahl Serienmäßig mit Rückflussverhinderer ausgestattet und damit eigensicher gegen Rückfließen nach EN 1717 LGA zertifiziert DVGW Zertifizierung vorgesehen

Details



Schwenkbereich



Seitenansicht