

## Produktdatenblatt TRADON

Art. Nr. 520787

### Vorteil

---



- Zeitgemäße Gestaltung
- Besonders passend zum aktuellen Landhausstil
- Komfortable Einhebelbedienung

### Farben

---



Verfügbare Farben

chrom

Messing gebürstet

galvanisch Messing gebürstet

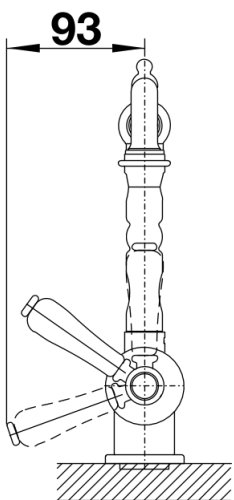
## Lieferumfang

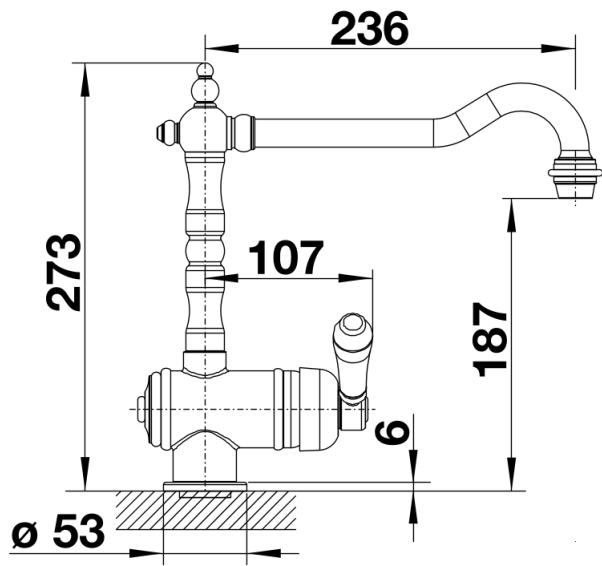
---

- Auslauf 360° schwenkbar Hahnlochbohrung mit  $\varnothing$  35 mm erforderlich Kartusche mit keramischen Dichtungen Flexible Anschlusschläuche mit 450 mm Länge und 38 Muttern für besonders leichte und sichere Montage Patentierter Strahlregler für deutlich geringere Verkalkung Stabilisierungsplatte zur Erhöhung der Standfestigkeit der Küchenarmatur bei Einbau in Spülen aus Edelstahl LGA zertifiziert DVGW Zertifizierung vorgesehen

## Details

---





Seitenansicht