

Produktdatenblatt ZEROX 400/400-IF/A

Art. Nr. 521648

Vorteil

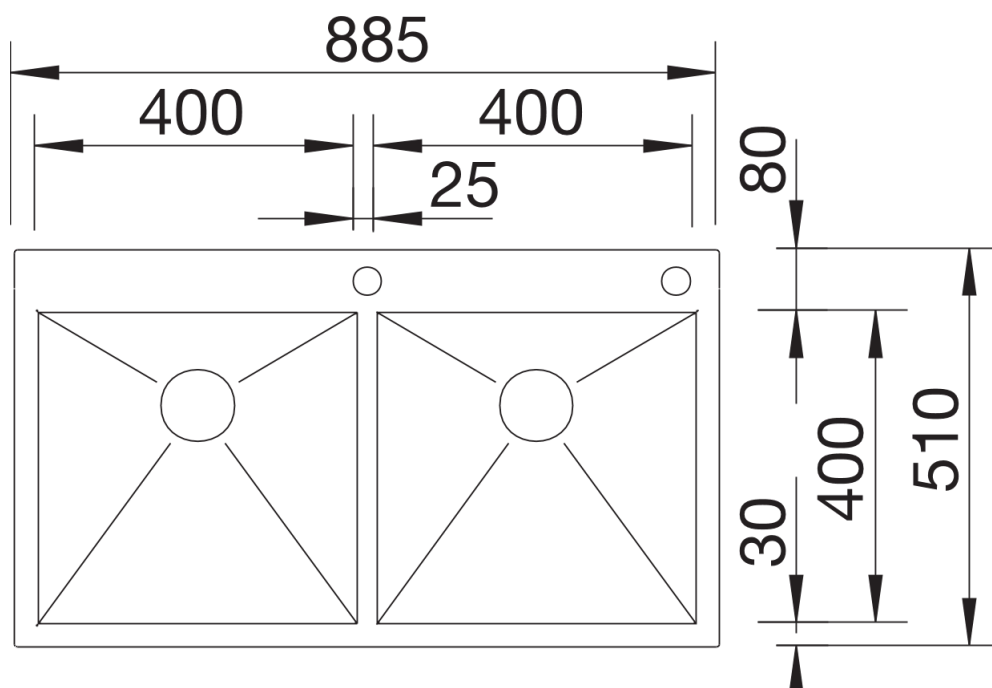


- Nullradius-Design mit markant rechtwinkliger Beckengeometrie
- Flach aufliegender IF-Flachrand
- Einzigartige Stabilität der Armaturenbank durch aufwändige Stabilisierungstechnik
- InFino Ablaufsystem mit der flachen und intuitiven Ablauffernbedienung PushControl
- Breites Produktprogramm an exklusiven Einbaubecken

Lieferumfang

- Ablaufgarnitur mit Raumsparrohr
- Ablaufverbindung
- 2 x 3 1/2" InFino -Korbventil mit Abblaffernbedienung (PushControl) für 1 Becken
- Befestigungsset

Details



Aufsicht