

Produktdatenblatt ZEROX 550-IF/A

Art. Nr. 521638

Vorteil

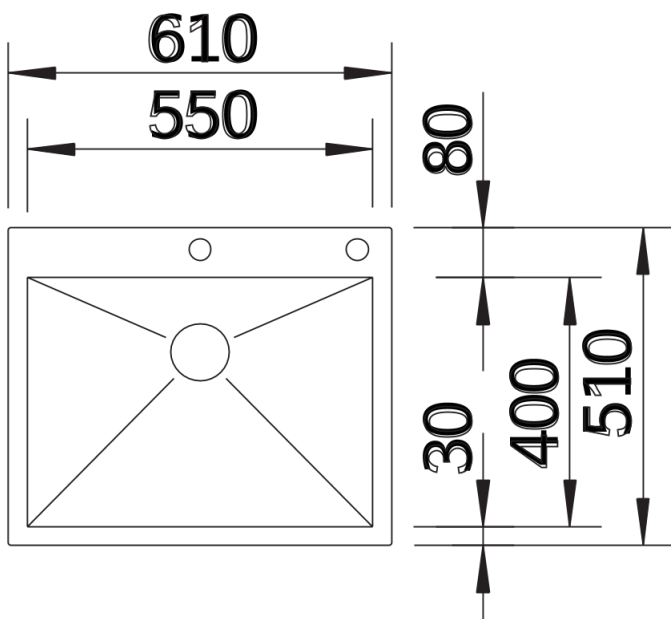


- Nullradius-Design mit markant rechtwinkliger Beckengeometrie
- Flach aufliegender IF-Flachrand
- Einzigartige Stabilität der Armaturenbank durch aufwändige Stabilisierungstechnik
- InFino Ablaufsystem mit der flachen und intuitiven Ablauffernbedienung PushControl
- Breites Produktprogramm an exklusiven Einbaubecken

Lieferumfang

- Ablaufgarnitur mit Raumsparrohr
- 3 ½" InFino-Korbventil mit Abblaffernbedienung (PushControl)
- Befestigungsset

Details



Aufsicht