

Produktdatenblatt ZEROX 550-IF

Art. Nr. 521590

Vorteil

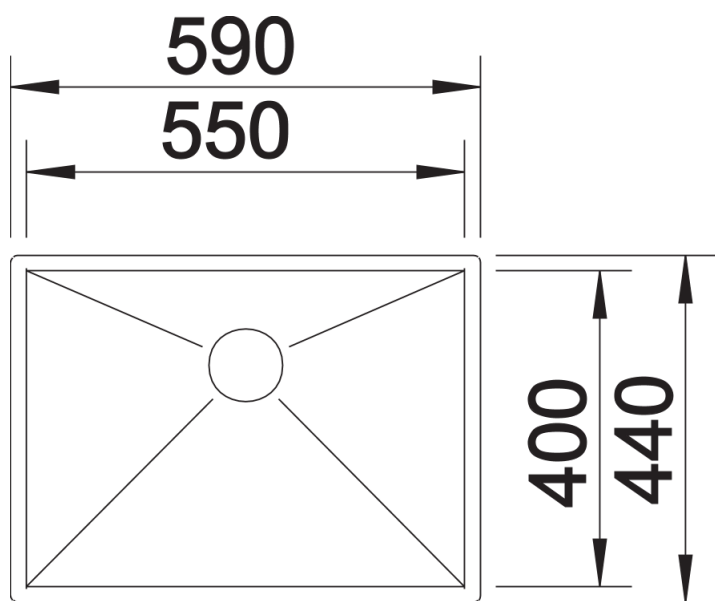


- Nullradius-Design mit markant rechtwinkliger Beckengeometrie
- Breites Produktprogramm ermöglicht eine Vielzahl individueller Kombinationen
- Flach aufliegender IF-Flachrand
- Ablaufsystem InFino – elegant integriert und besonders pflegeleicht
- Kombinationsstarke, optimale Zubehör-Lösungen

Lieferumfang

- Ablaufgarnitur* mit Raumsparrohr
- 3 1/2" InFino-Korbventil
- Befestigungsset

Details



Aufsicht