

Produktdatenblatt ZIA 9

Art. Nr. 516686

Vorteil



- Modernes Design mit klarer Linienführung
- Geradlinige Aussenkontur, betont durch schmalen Rand
- Die grösste Doppelbeckenspüle in SILGRANIT für komfortables, paralleles Arbeiten

Farben



Verfügbare Farben

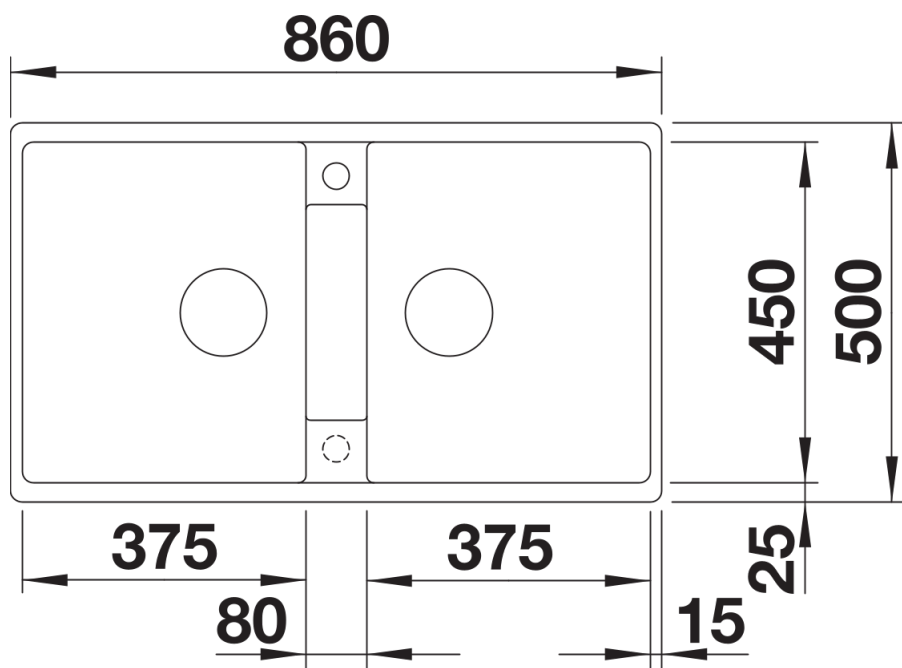
schwarz
anthrazit
vulkangrau
weiss
softweiss
cafe

SILGRANIT anthrazit

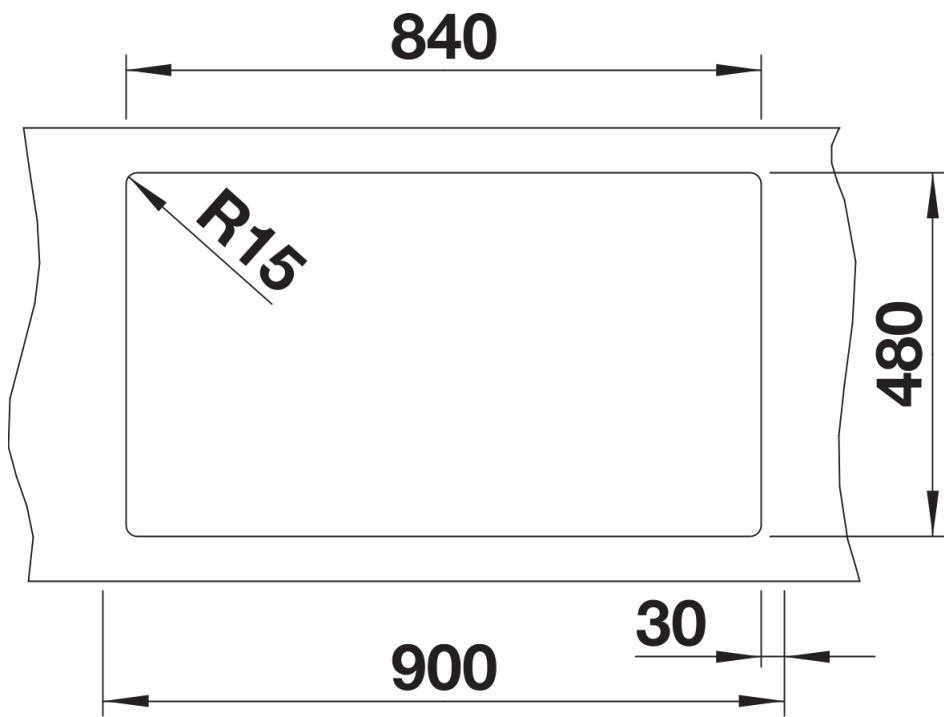
Lieferumfang

- Ablaufgarnitur
- zwei 3 ½" Korbventile

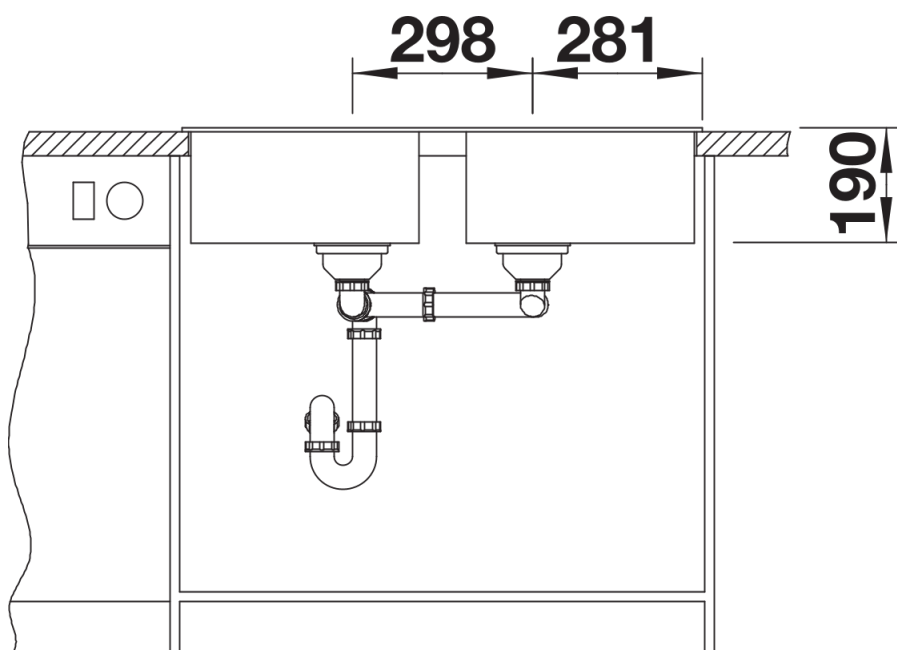
Details



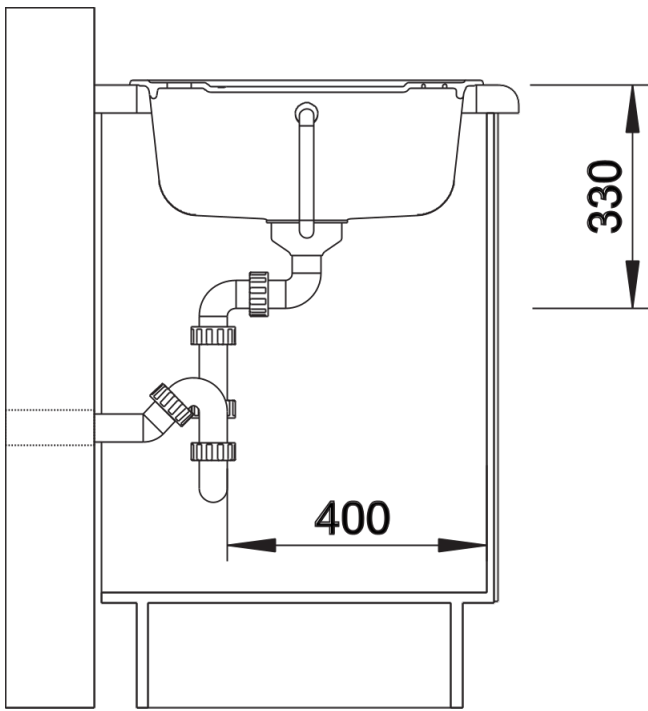
Aufsicht



Ausschnitt



Frontansicht



Seitenansicht