

Produktdatenblatt ZIA XL 6 S Compact

Art. Nr. 526018

Vorteil

Farben

- Modernes Design mit klarer Linienführung
- Maximaler Spülkomfort durch extra grosses Becken
- Kompaktes Aussenmass durch verkürzte Abtropffläche
- Reversibel einbaubar

Verfügbare Farben

schwarz
anthrazit
vulkangrau
weiss
softweiss
cafe

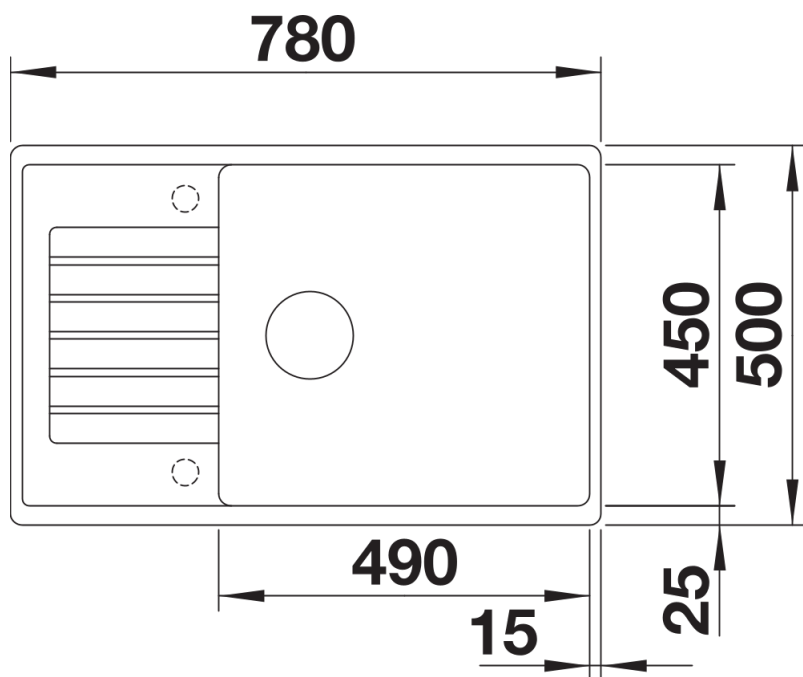


SILGRANIT schwarz

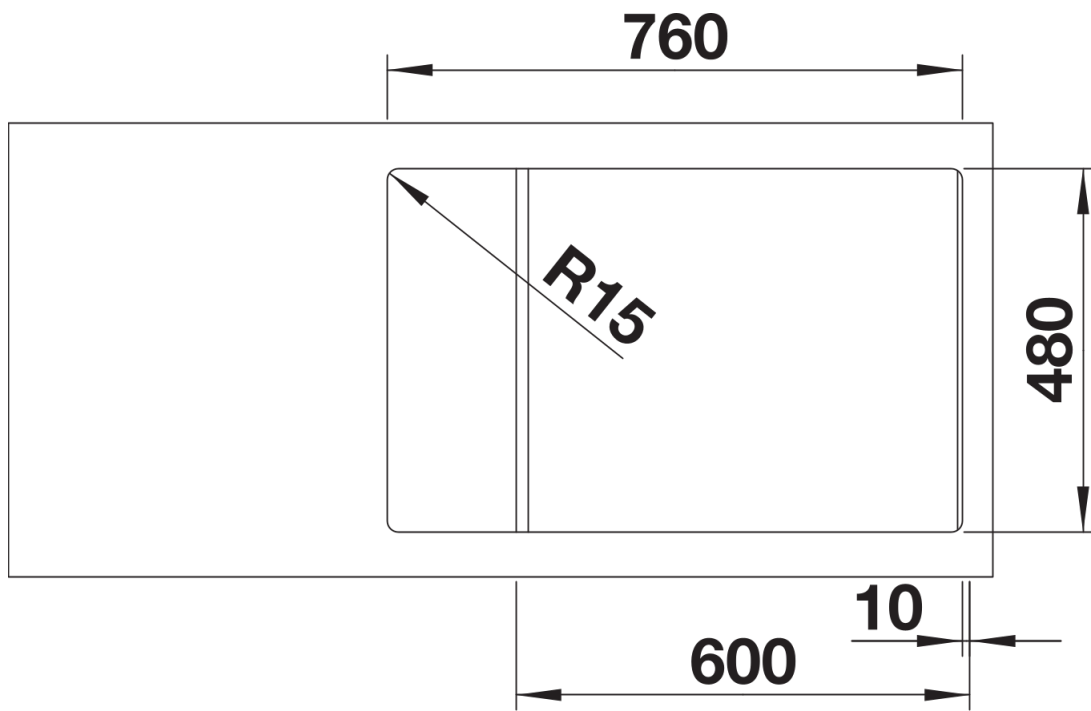
Lieferumfang

- Ablaufgarnitur mit Raumsparrohr
- 3 ½" Korbventil mit Abлаuffernbedienung (Drehbetätigung)

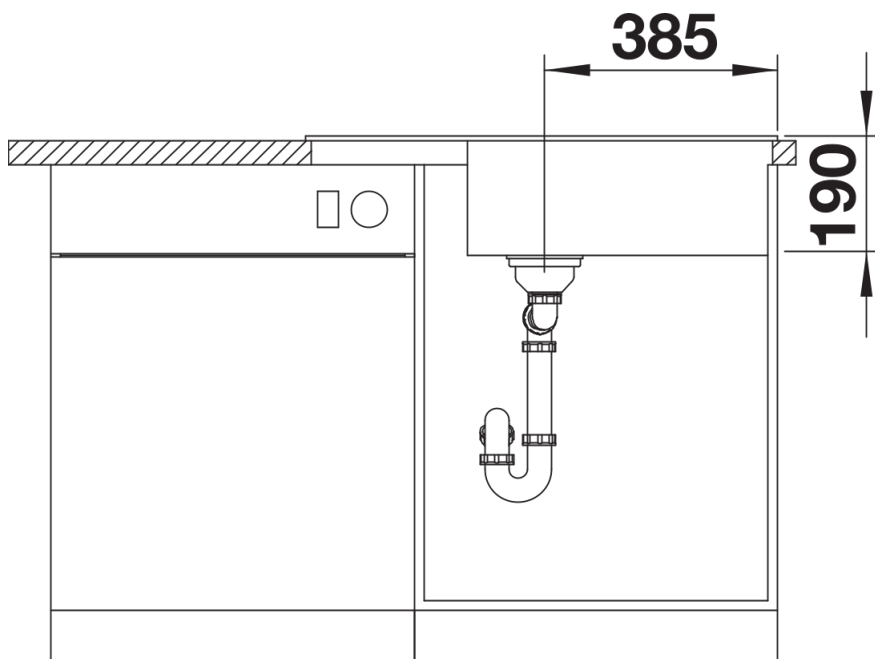
Details



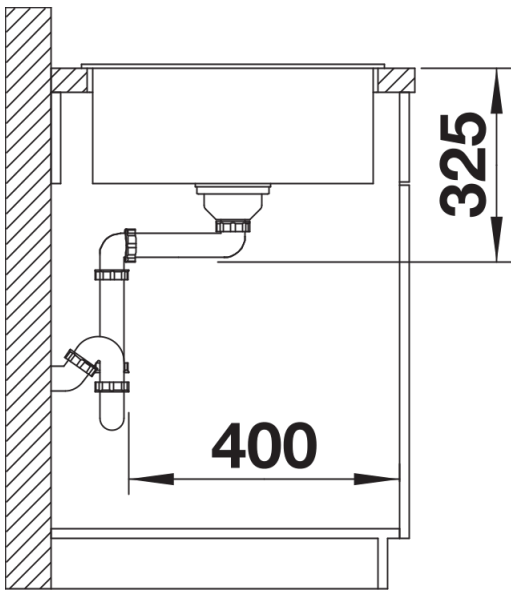
Aufsicht



Ausschnitt



Frontansicht



Seitenansicht