

## Produktdatenblatt AXIA III XL 6 S

Art. Nr. 525858

### Vorteil

---



- Fließende, ergonomische Arbeitsabläufe entlang zweier Achsen
- Design geprägt von klaren Linien und besonders schmalem, flachem Rand
- Enge Radien für maximale Flächen- und Volumennutzung
- Verschiebbares Esche-Compound-Brückenschneidbrett zum Hineinarbeiten in Töpfe und Schalen
- Geräumiges Becken und formschön integrierte, praktische Abtropfmulde
- Hochwertige Ausstattung mit Ablauffernbedienung, Überlauf C-overflow und Ablaufsystem InFino – elegant integriert und besonders pflegeleicht
- Reversibel einbaubar

### Farben

---



SILGRANIT schwarz

#### Verfügbare Farben

schwarz  
anthrazit  
felsgrau  
vulkangrau  
weiss  
softweiss  
tartufo  
cafe

## Lieferumfang

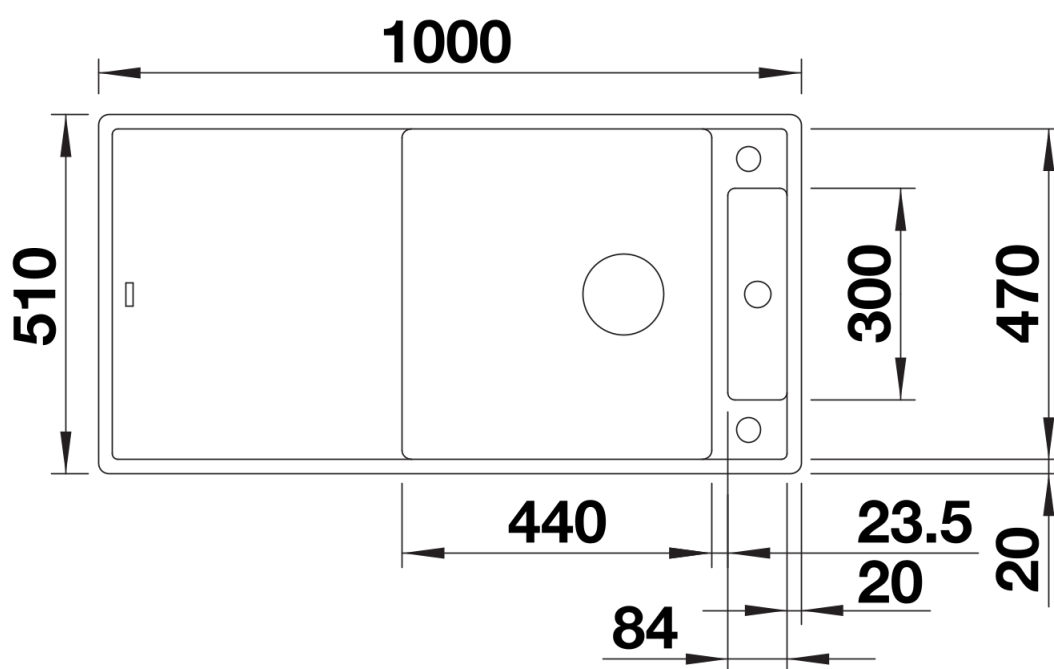
---

- Esche-Compound-Brückenschneidbrett
- Ablaufgarnitur mit Raumsparrohr
- 3 ½" InFino-Korbventil mit Ablauffernbedienung (Drehbetätigung)

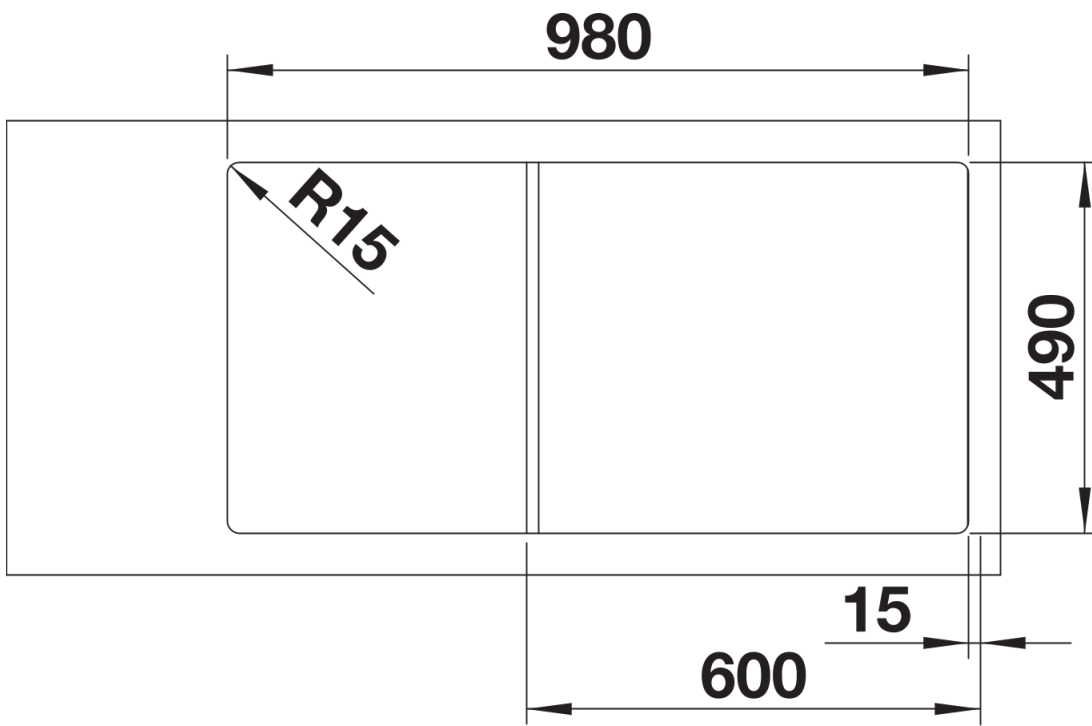
234051 - Esche-Compound-Brückenschneidbrett

## Details

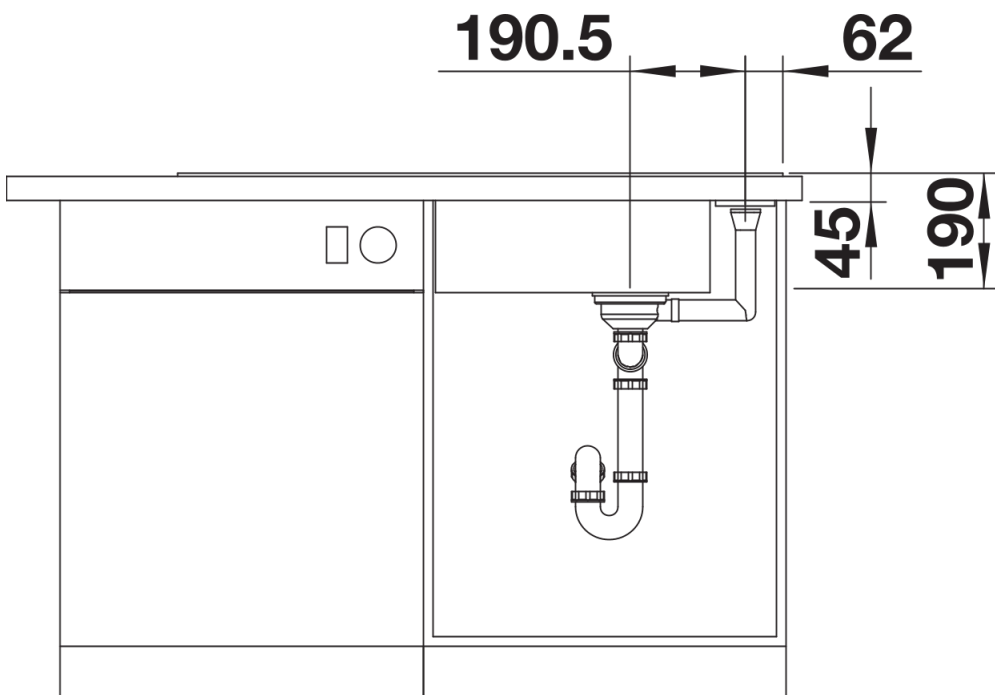
---



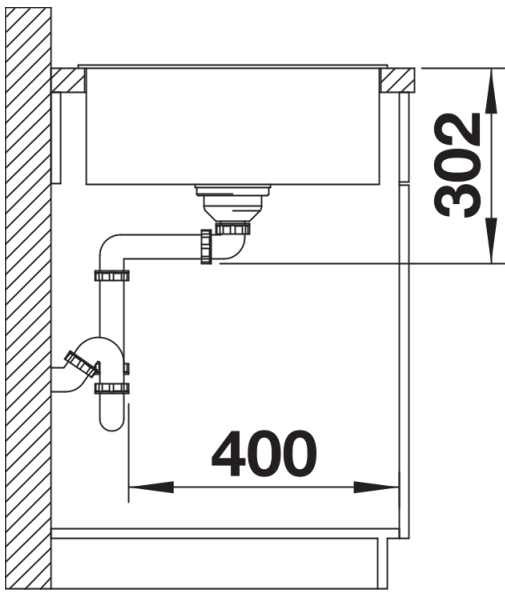
Aufsicht



Ausschnitt



Frontansicht



Seitenansicht