

## Produktdatenblatt SUBLINE 400-U

Art. Nr. 523426

Vorteil

---



- Unterbaubecken für gestalterisch hohe Ansprüche
- Zeitlos elegante, geradlinige Beckenform
- Komplettes System für vielseitige Planungen mit grossen und kleinen Becken
- Hochwertige Ausstattung mit Überlauf C-overflow und Ablaufsystem InFino – elegant integriert und besonders pflegeleicht
- Vielseitiges Zubehör optional erhältlich

## Farben

---



### Verfügbare Farben

schwarz  
anthrazit  
felsgrau  
vulkangrau  
weiss  
softweiss  
tartufo  
cafe

SILGRANIT weiss

## Planungshinweise

---

- Ausschnittradius: 10 mm  
Bestellen Sie Ablaufverbindungen für Kombinationen aus zwei individuellen Becken bitte separat.

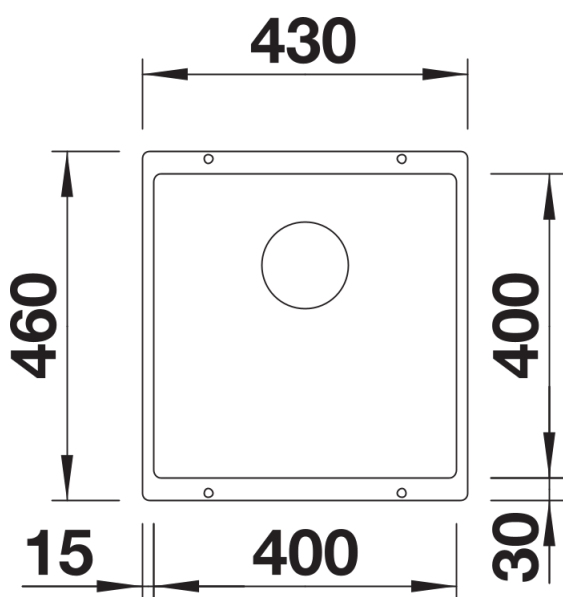
## Lieferumfang

---

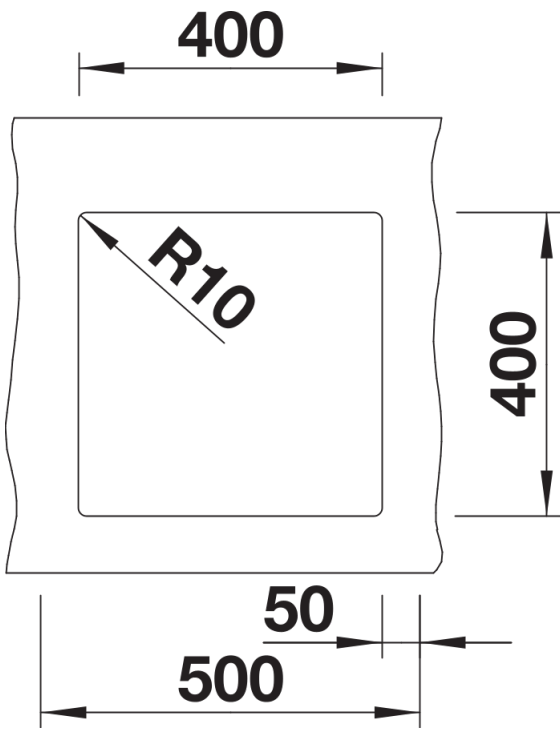
- Ablaufgarnitur mit Raumsparrohr
- 3 ½" InFino-Korbventil
- Befestigungsset

## Details

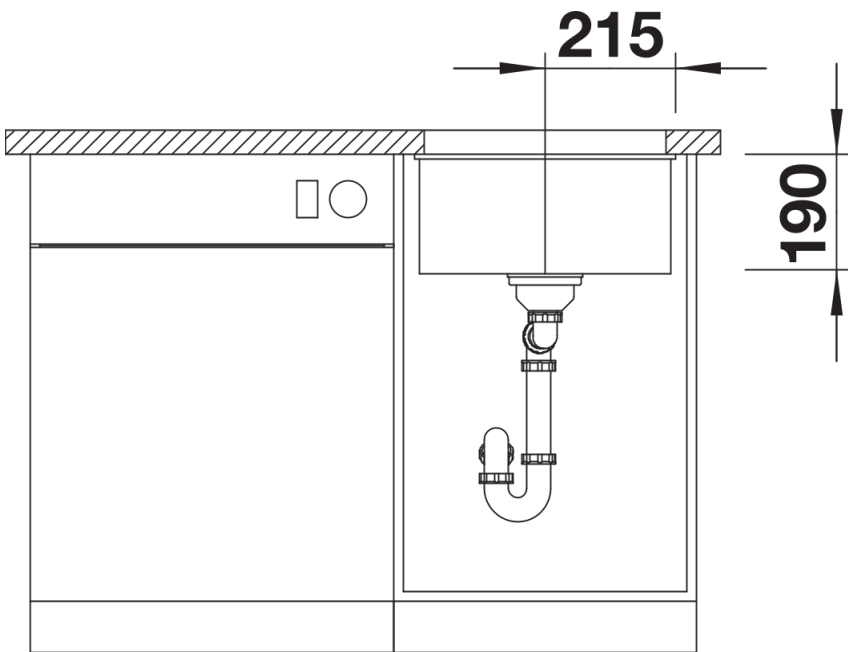
---



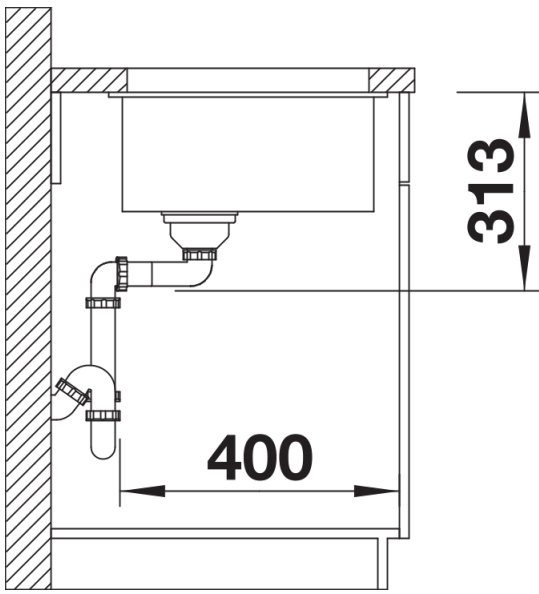
Aufsicht



Ausschnitt



Frontansicht



Seitenansicht