

Produktdatenblatt PLEON 5

Art. Nr. 523683

Vorteil



- Zeitlos elegante, geradlinige Gestaltung
- Einzelbecken mit maximalem Volumen durch besonders tiefes Becken
- Durchgängige, grosszügige Armaturbank und flacher Rand
- Reinigungsfreundlicher, fließender Übergang vom Spülenrand zur Armaturbank
- Hochwertige Ausstattung mit Ablassfernbedienung, Überlauf C-overflow und Ablaufsystem InFino – elegant integriert und besonders pflegeleicht

Farben



Verfügbare Farben

schwarz
anthrazit
felsgrau
vulkangrau
weiss
softweiss
tartufo
cafe

SILGRANIT tartufo

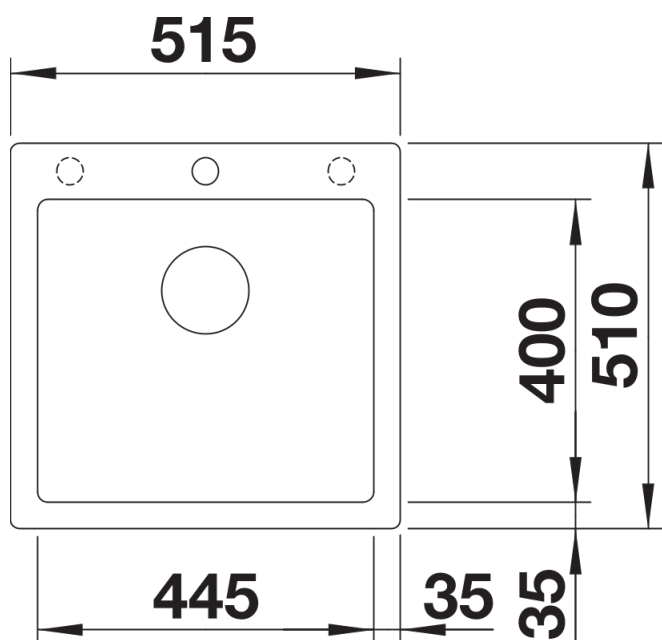
Planungshinweise

- Das optionale Esche-Compound-Schneidbrett kann nur auf dem Beckenrand platziert werden, wenn der Durchmesser der Küchenarmatur kleiner als 48 mm ist.

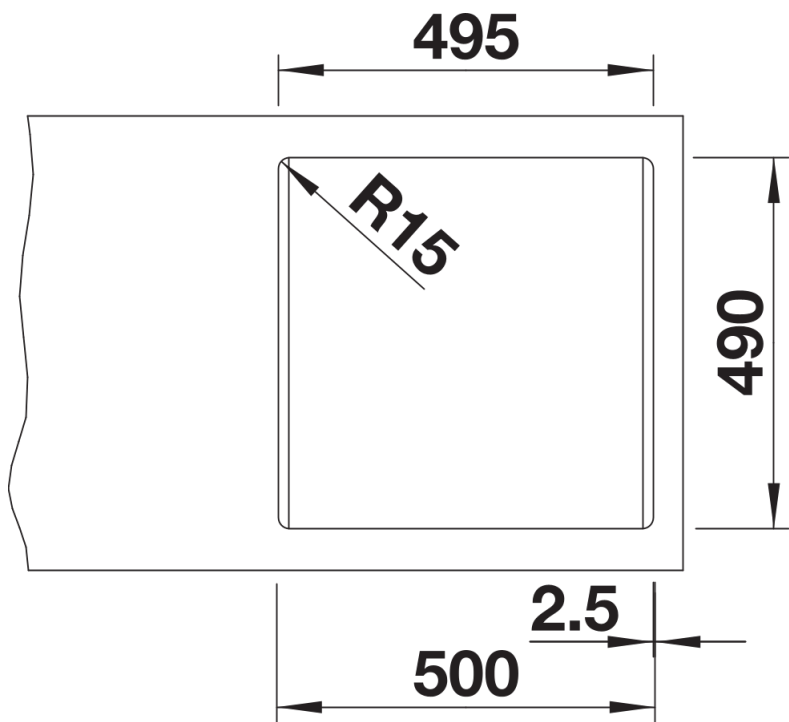
Lieferumfang

- Ablaufgarnitur mit Raumsparrohr
- 3 ½" InFino-Korbventil mit Abлаuffernbedienung (Drehbetätigung)

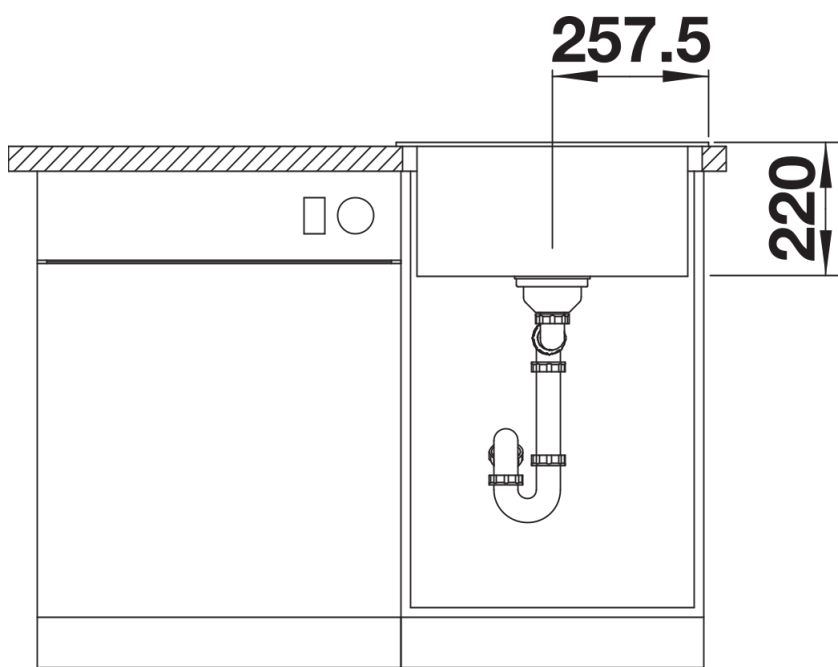
Details



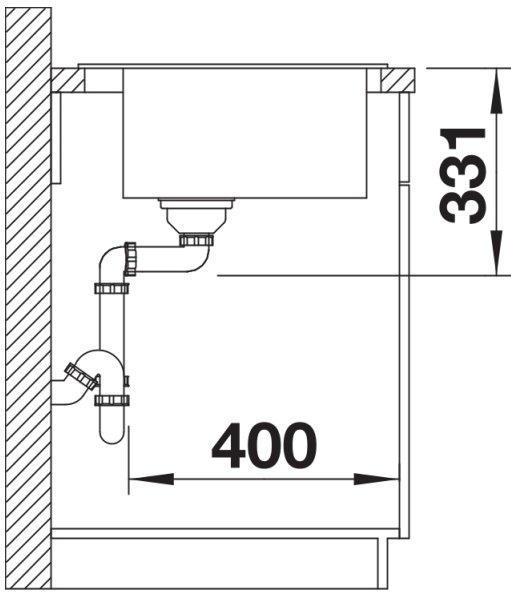
Aufsicht



Ausschnitt



Frontansicht



Seitenansicht