

Produktdatenblatt PLEON 6 Split

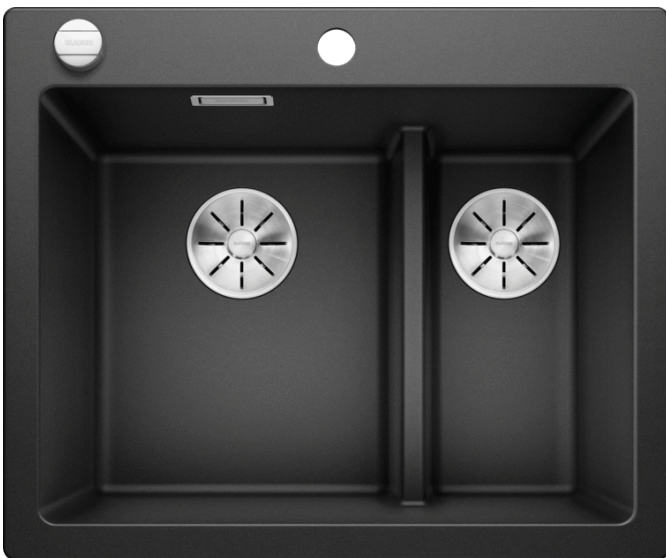
Art. Nr. 523696

Vorteil



- Zeitlos elegante, geradlinige Gestaltung
- Split-Konzept: Abgesenkter Beckensteg bietet drei Funktionsbereiche
- Durchgängige, großzügige Batteriebank und flacher Rand
- Reinigungsfreundlicher, fließender Übergang vom Spülenrand zur Batteriebank
- Hochwertige Ausstattung mit Ablauffernbedienung, Überlauf C-overflow und Ablaufsystem InFino - elegant integriert und besonders pflegeleicht

Farben



Verfügbare Farben

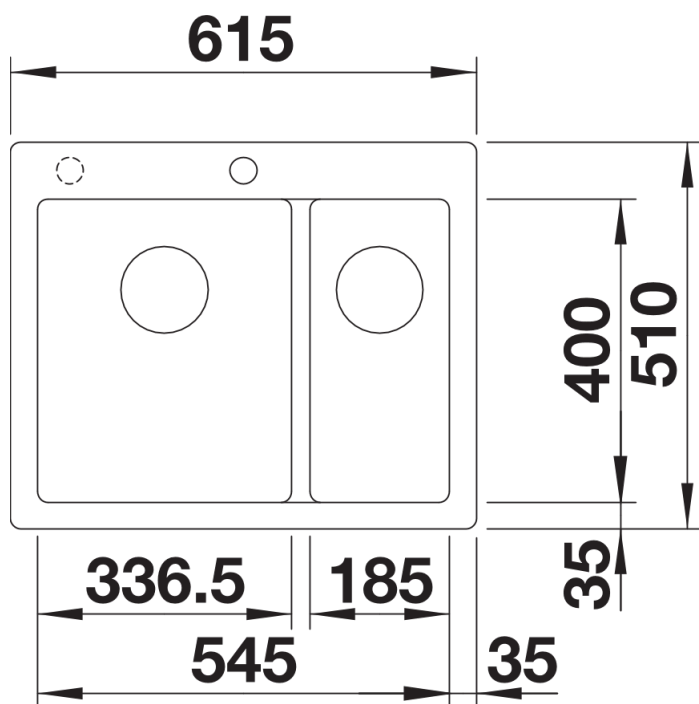
anthrazit
felsgrau
alumetallic
perlgrau
weiss
jasmin
tartufo
cafe

SILGRANIT anthrazit

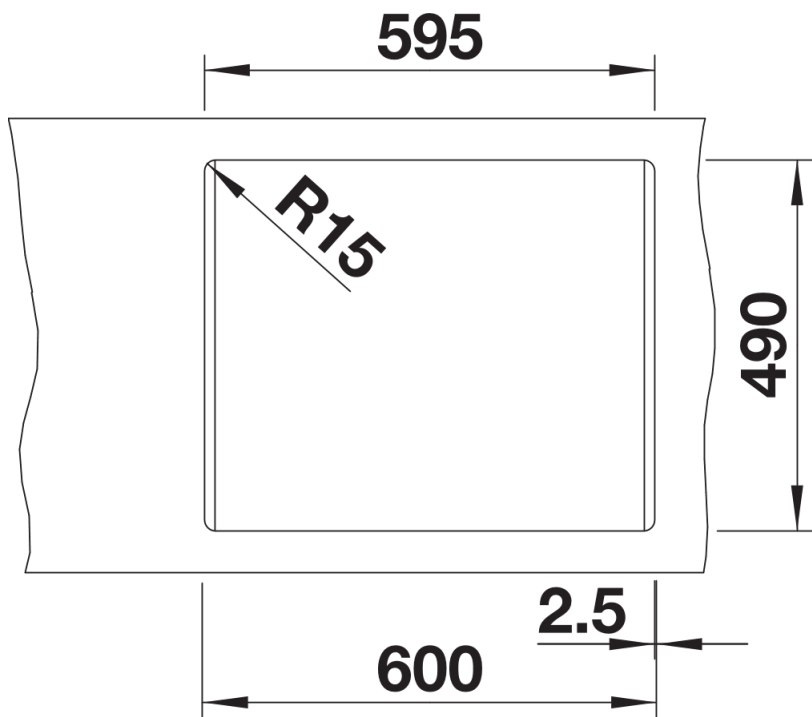
Lieferumfang

- Ablaufgarnitur mit Raumsparrohr
- 2 x 3 ½" InFino-Korbventil mit Abлаuffernbedienung (Drehbetätigung) für das Hauptbecken

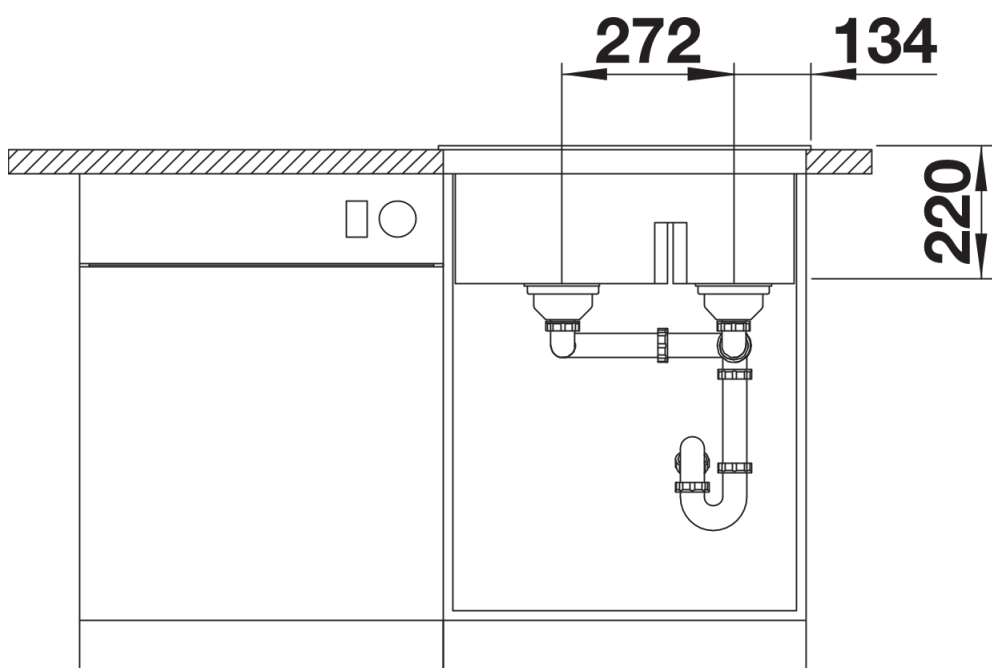
Details



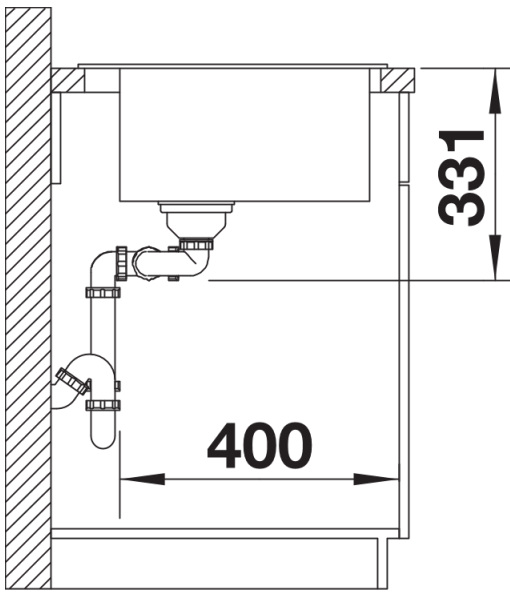
Aufsicht



Ausschnitt



Frontansicht



Seitenansicht