

## Produktdatenblatt SUBLINE 500-IF SteelFrame

Art. Nr. 525997

### Vorteil

---



- Besonderer Materialmix aus Edelstahl und SILGRANIT
- Zeitlos elegante, geradlinige Beckenform mit filigranem IF-Flachrand
- Für den aufliegenden Einbau von oben, besonders geeignet in Laminarbeitsplatten
- Auch flächenbündig einbaubar in Stein und Glas
- Gute optische Passung zu hochwertigen Cerankochfeldern
- Hochwertige Ausstattung mit Überlauf C-overflow und Ablaufsystem InFino — elegant integriert und besonders pflegeleicht
- Vielseitiges Zubehör optional erhältlich

## Farben

---



### Verfügbare Farben

schwarz

anthrazit

weiss

SILGRANIT schwarz

## Planungshinweise

---

- Für den Einbau von Küchenarmatur, Abfluffernbedienung oder Spülmittelspender in Laminatarbeitsplatten benötigen Sie ein flexibles Dichtungsband, Art.-Nr. 120 055.<br><br>Hinweis: Ab 15 mm Arbeitsplattendicke muss auf der Unterseite ein Freiraum für den Überlauf ausgeschnitten werden<br>Bitte beachten Sie die Ausschnittdaten für das jeweilige Einbauverfahren.

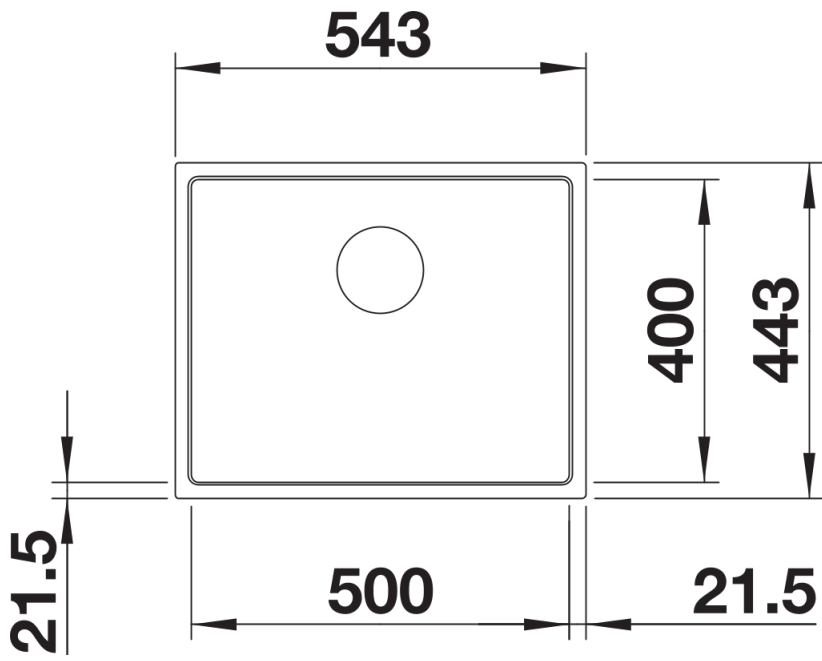
## Lieferumfang

---

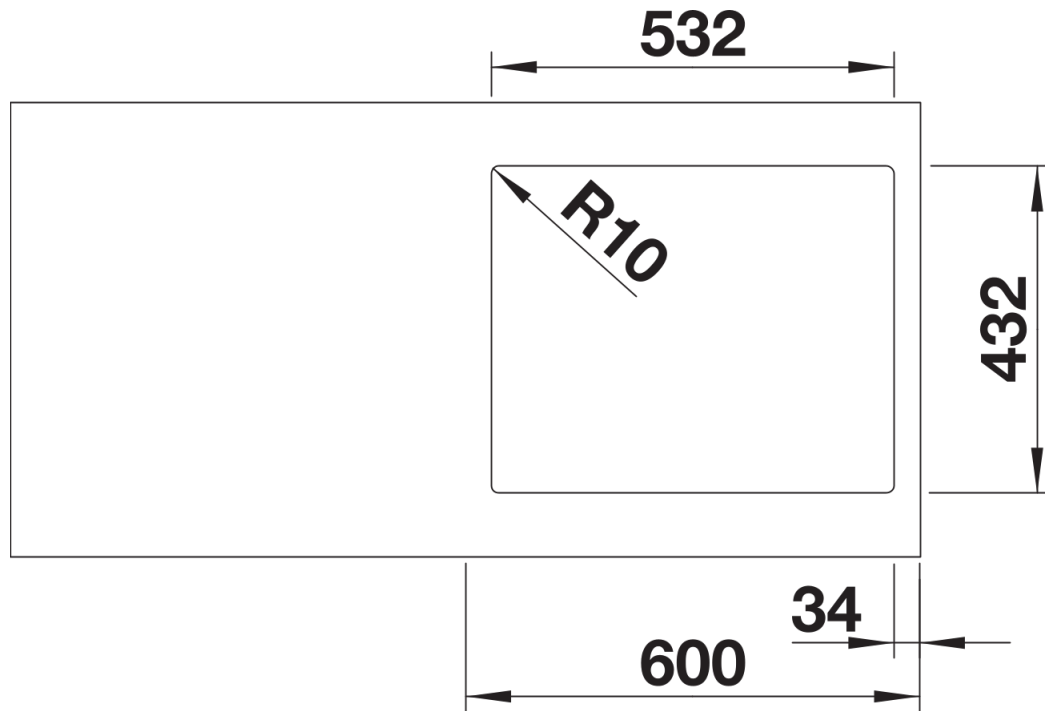
- Ablaufgarnitur mit Raumsparrohr
- 3 ½" InFino-Korbventil

## Details

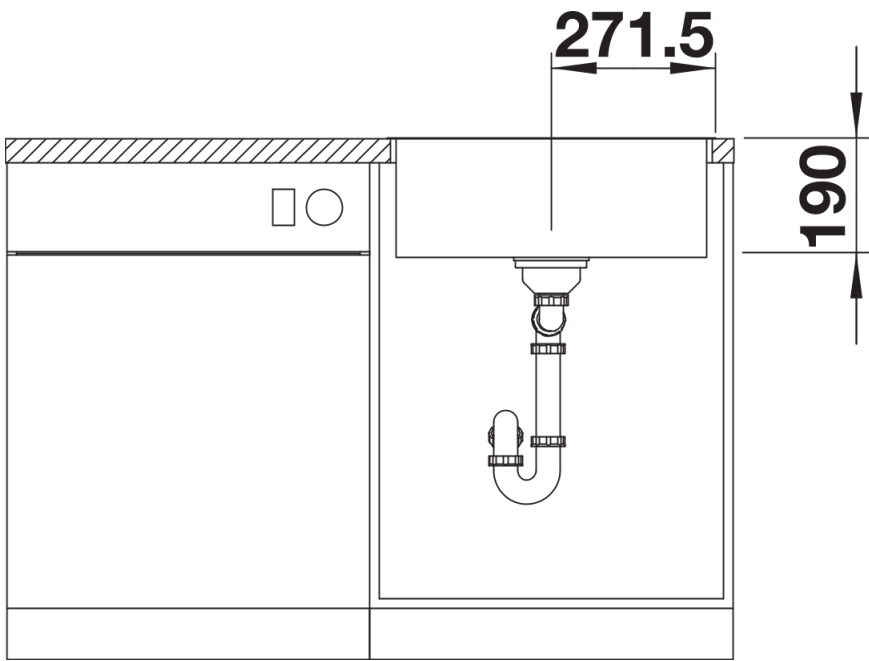
---



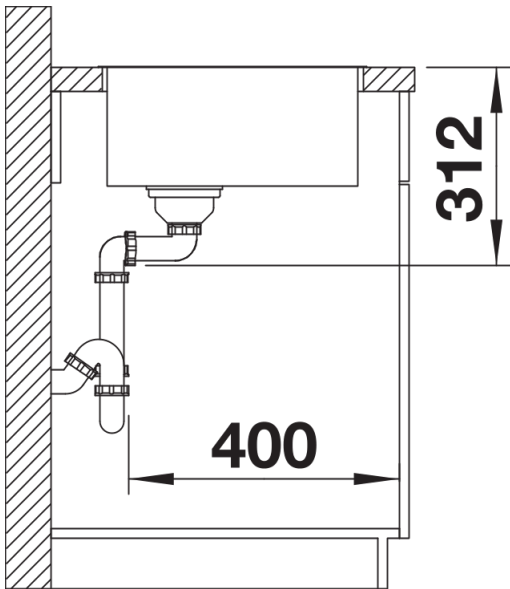
Aufsicht



Ausschnitt



Frontansicht



Seitenansicht