

Produktdatenblatt SUBLINE 500-IF SteelFrame

Art. Nr. 524107

Vorteil



- Besonderer Materialmix aus Edelstahl und SILGRANIT
- Zeitlos elegante, geradlinige Beckenform mit filigranem IF-Flachrand
- Für den aufliegenden Einbau von oben, besonders geeignet in Laminatarbeitsplatten
- Auch flächenbündig einbaubar in Stein und Glas
- Gute optische Passung zu hochwertigen Cerankochfeldern
- Hochwertige Ausstattung mit Überlauf C-overflow und Ablaufsystem InFino — elegant integriert und besonders pflegeleicht
- Vielseitiges Zubehör optional erhältlich

Farben



Verfügbare Farben

schwarz
anthrazit
weiss

SILGRANIT anthrazit

Planungshinweise

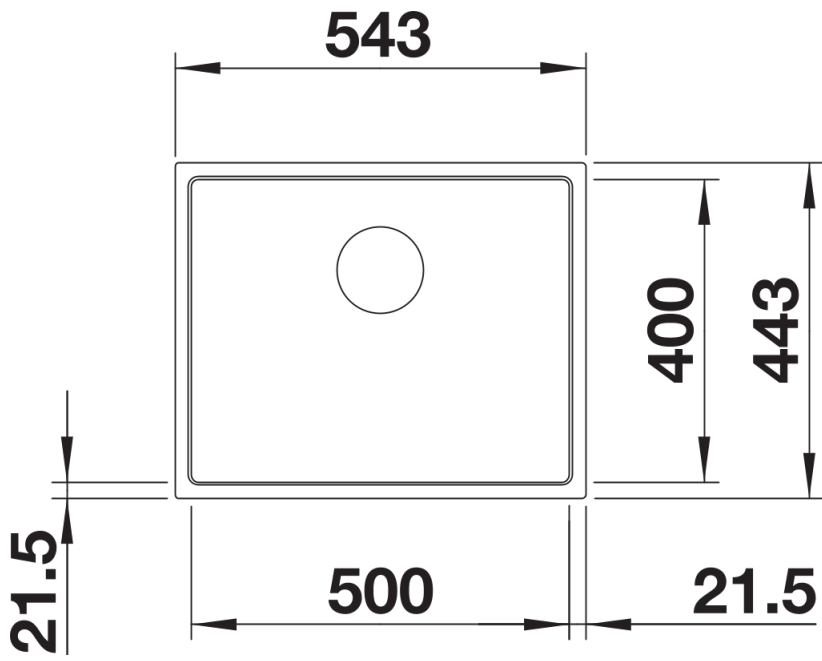
- Für den Einbau von Küchenarmatur, Abfluffernbedienung oder Spülmittelspender in Laminatarbeitsplatten benötigen Sie ein flexibles Dichtungsband, Art.-Nr. 120 055.

Hinweis: Ab 15 mm Arbeitsplattendicke muss auf der Unterseite ein Freiraum für den Überlauf ausgeschnitten werden
Bitte beachten Sie die Ausschnittdaten für das jeweilige Einbauverfahren.

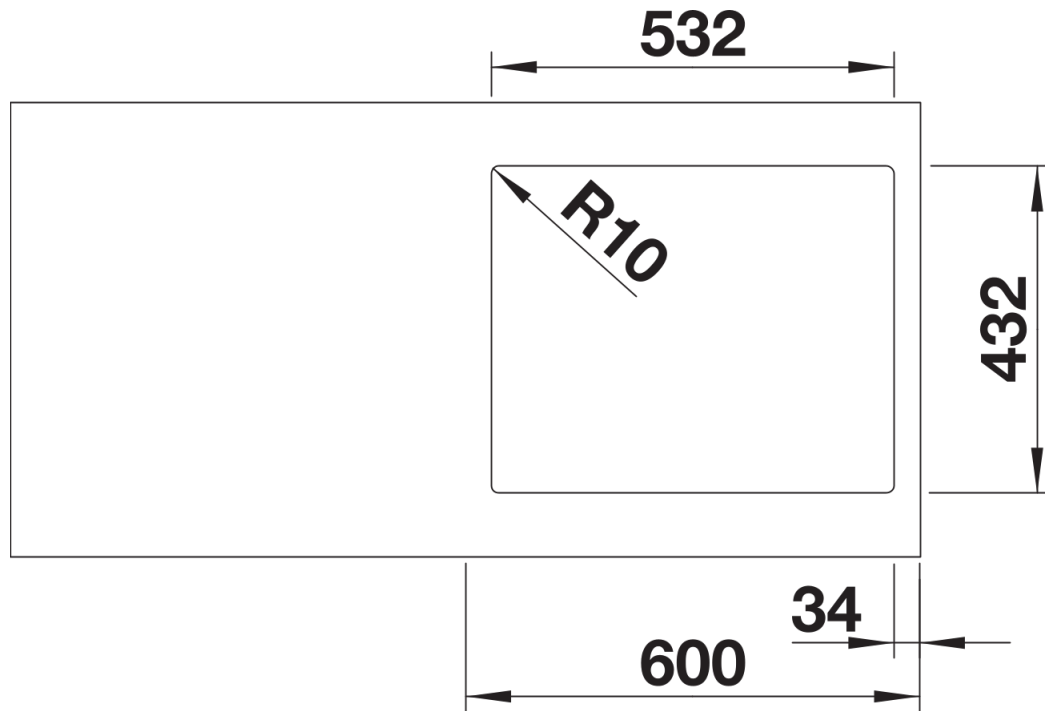
Lieferumfang

- Ablaufgarnitur mit Raumsparrohr
- 3 ½" InFino-Korbventil

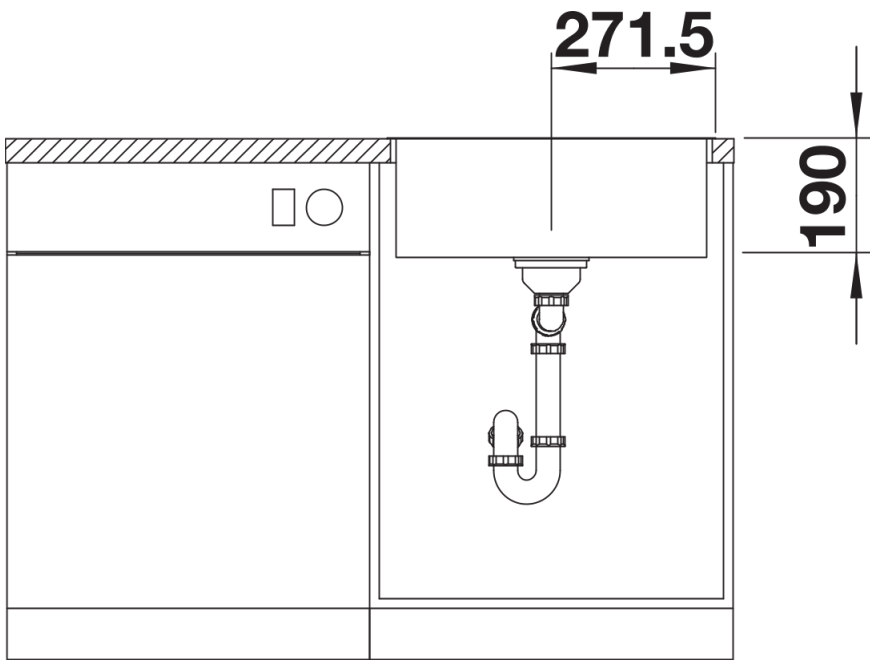
Details



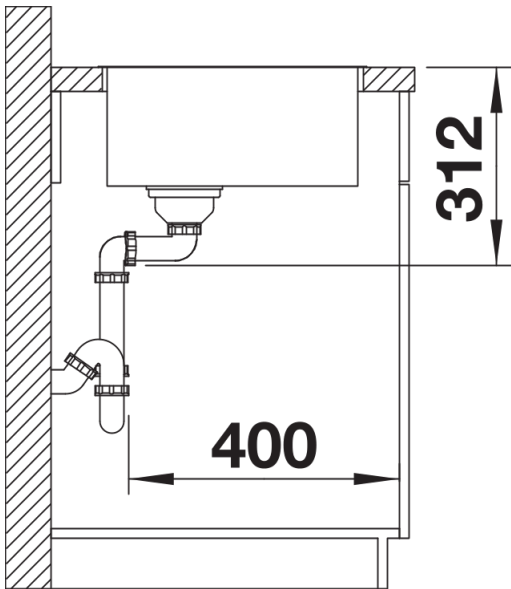
Aufsicht



Ausschnitt



Frontansicht



Seitenansicht