

## Produktdatenblatt SUBLINE 320-F

Art. Nr. 525982

### Vorteil

---



- Becken für moderne Küchenplanungen
- Zeitlos elegante, geradlinige Beckenform
- Hochwertige Ausstattung mit Überlauf C-overflow und Ablaufsystem InFino – elegant integriert und besonders pflegeleicht
- Vielseitiges Zubehör optional erhältlich

### Farben

---



#### Verfügbare Farben

schwarz

anthrazit

felsgrau

vulkangrau

weiss

softweiss

cafe

SILGRANIT schwarz

## Planungshinweise

---

- Ab einer Arbeitsplattenstärke von 15 mm muss auf der Unterseite ein Raum für den Überlauf ausgespart werden.
- Modellbezogene Detailmaße und Zeichnungen finden Sie bei den Ausschnittangaben online unter [www.blanco.com](http://www.blanco.com).

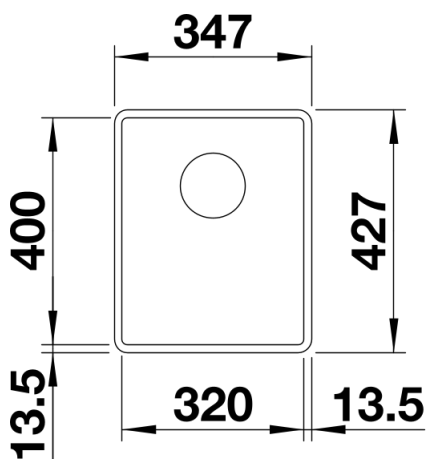
## Lieferumfang

---

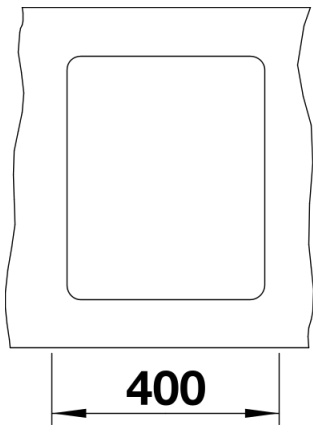
- Ablaufgarnitur mit Raumsparrohr
- 3 ½" InFino-Korbventil

## Details

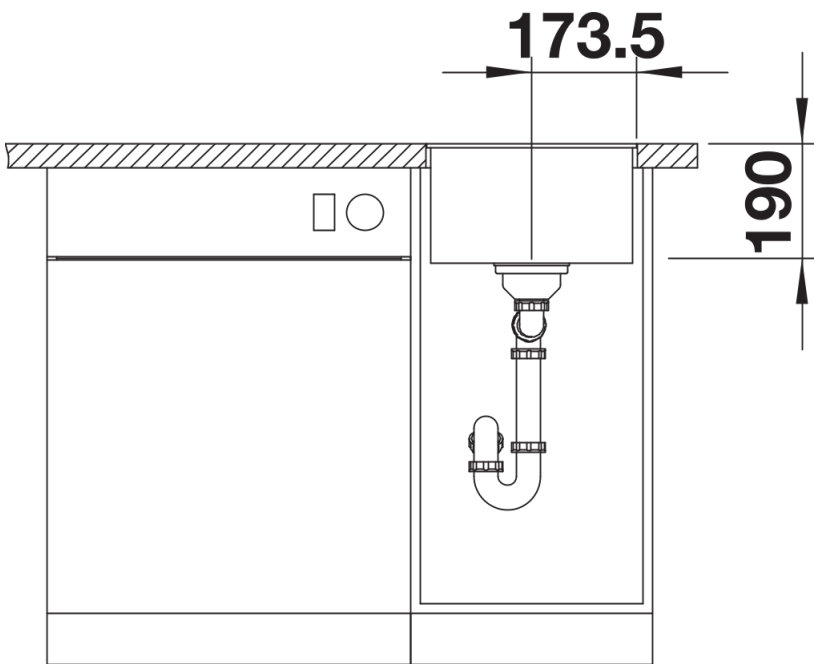
---



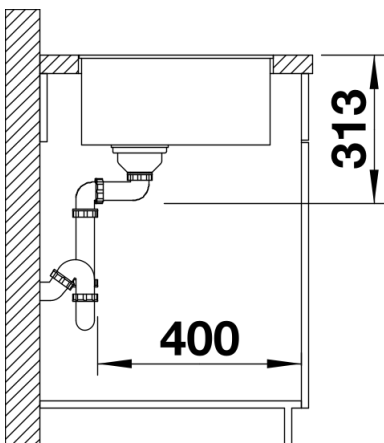
Aufsicht



Ausschnitt



Frontansicht



Seitenansicht