

Produktdatenblatt AXIA III 6 S-F

Art. Nr. 525854

Vorteil



- Fließende, ergonomische Arbeitsabläufe entlang zweier Achsen
- Design geprägt von klaren Linien und besonders schmalem Rand
- Enge Radien für maximale Flächen- und Volumennutzung
- Verschiebbares Glasschneidbrett zum Hineinarbeiten in Töpfe und Schalen
- Umhängbare, im Hauptbecken frei positionierbare Multifunktionsschale für eine einfache Speisenzubereitung
- Hochwertige Ausstattung mit Ablauffernbedienung, Überlauf C-overflow und Ablaufsystem InFino – elegant integriert und besonders pflegeleicht

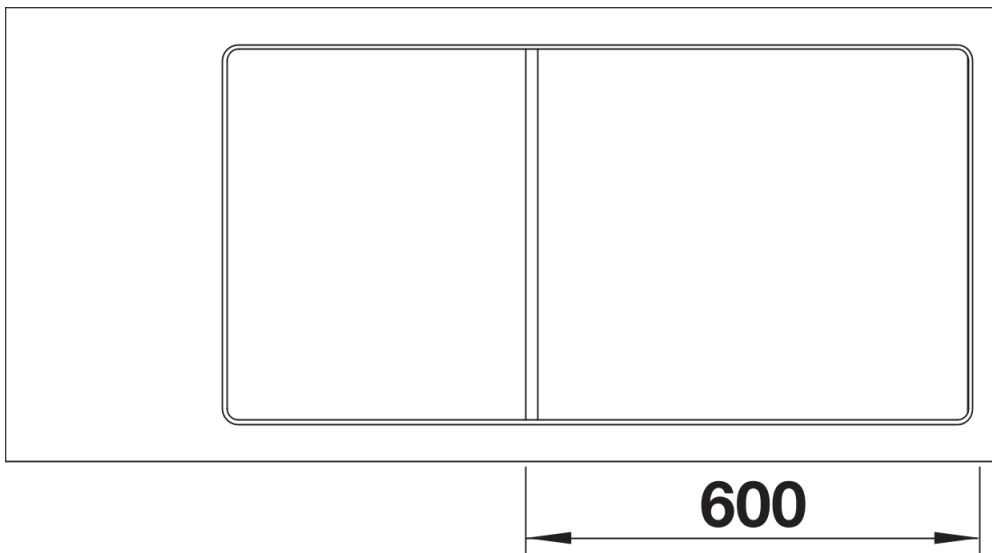
Farben



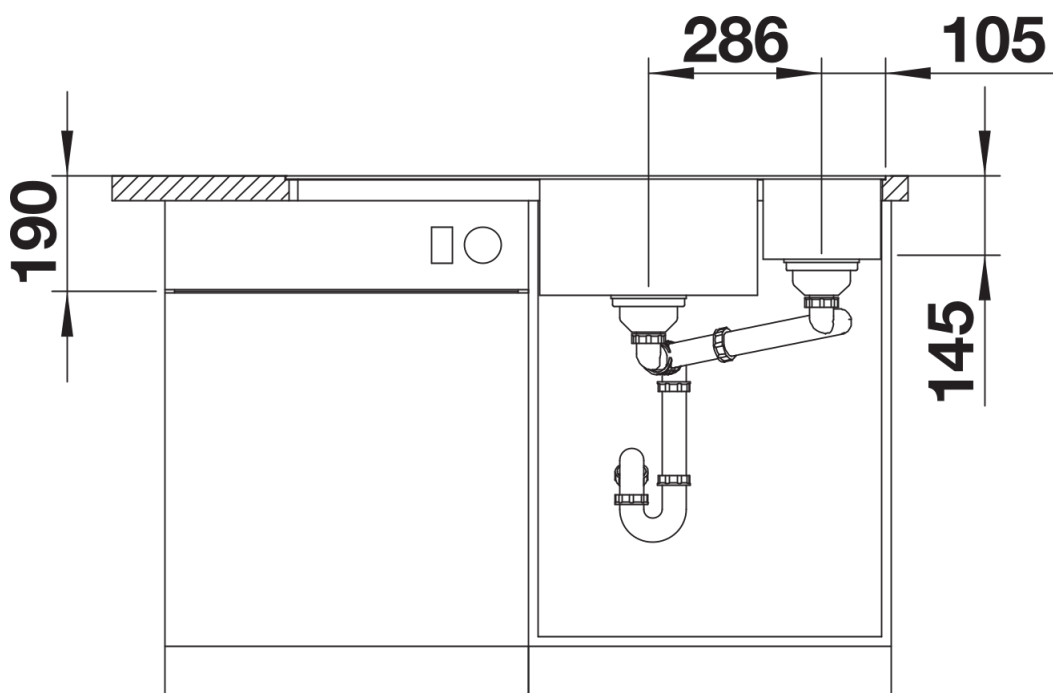
Verfügbare Farben

schwarz
anthrazit
felsgrau
vulkangrau
weiss
softweiss
cafe

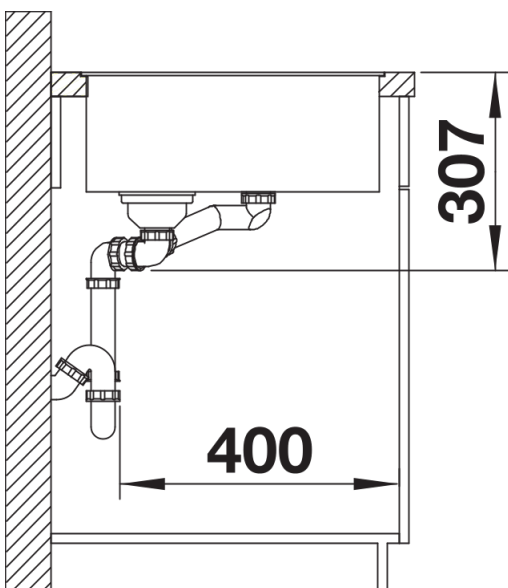
SILGRANIT schwarz



Ausschnitt



Frontansicht



Seitenansicht