

Produktdatenblatt SUBLINE 340/160-F

Art. Nr. 525984

Vorteil



- Becken für moderne Küchenplanungen
- Zeitlos elegante, geradlinige Beckenform
- Hochwertige Ausstattung mit Überlauf C-overflow und Ablaufsystem InFino – elegant integriert und besonders pflegeleicht
- Vielseitiges Zubehör optional erhältlich

Farben



Verfügbare Farben

schwarz
anthrazit
felsgrau
vulkangrau
weiss
softweiss
cafe

SILGRANIT schwarz

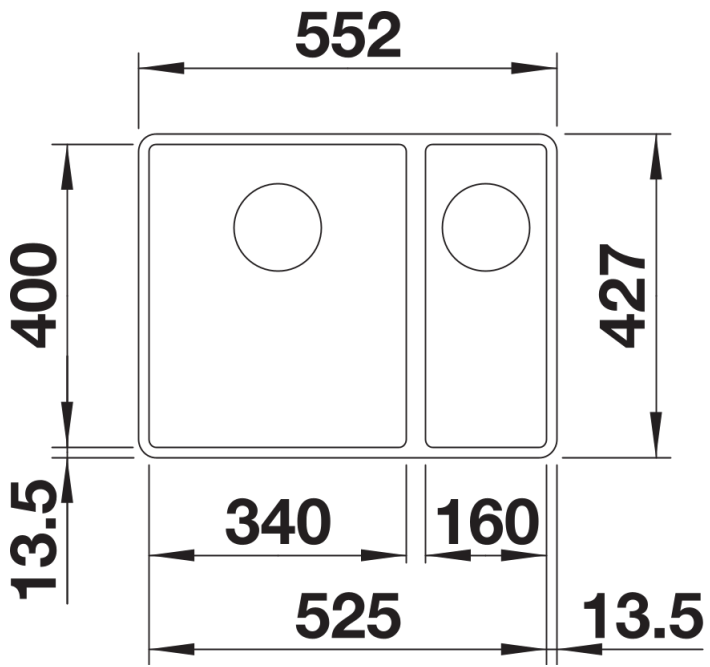
Planungshinweise

- Hinweis:
Ab 15 mm Arbeitsplattendicke muss auf der Unterseite ein Freiraum für den Überlauf ausgeschnitten werden.
Detaillierte Masse und Zeichnungen finden Sie modellbezogen bei den Ausschnitt-Daten im Internet unter www.blanco.de.

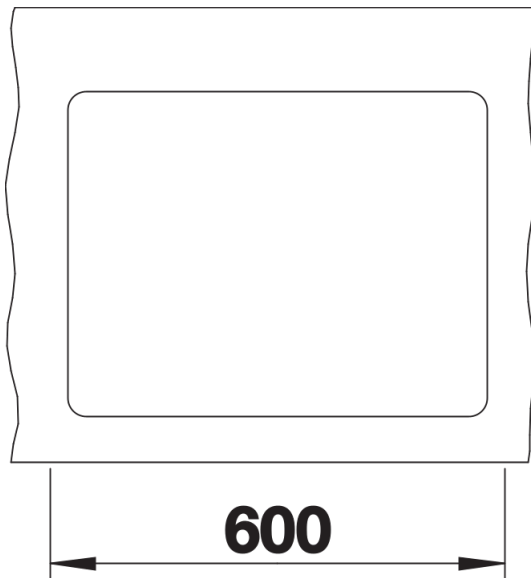
Lieferumfang

- Ablaufgarnitur mit Raumsparrohr
- Ablaufverbindung
- 2 x 3 ½" InFino-Korbventil

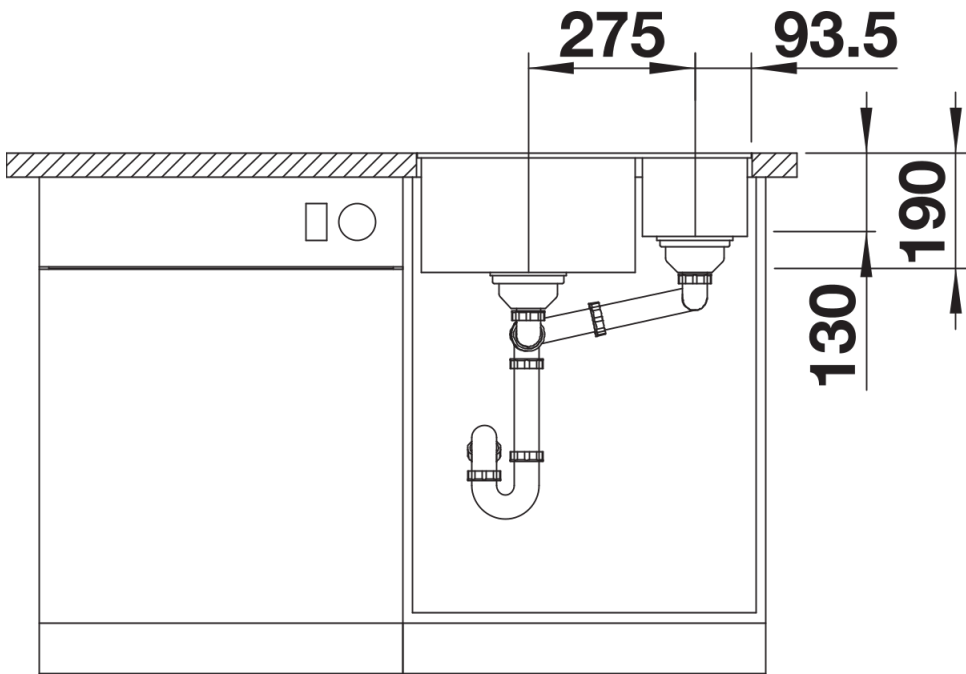
Details



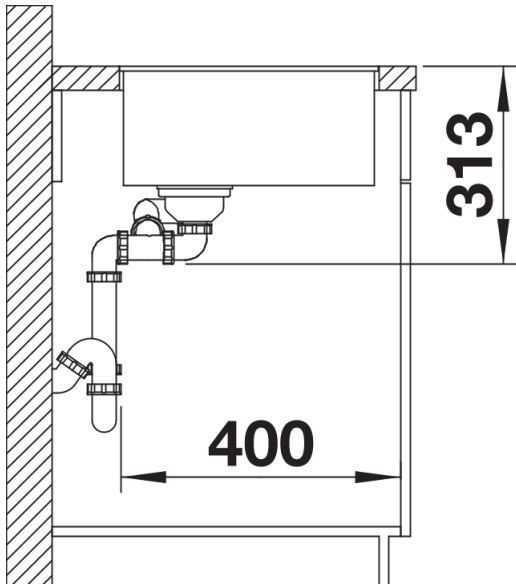
Aufsicht



Ausschnitt



Frontansicht



Seitenansicht