

Produktdatenblatt BLANCODELTA II

Art. Nr. 525867

Vorteil



- Ergonomische Anordnung von Becken, Zusatzbecken und Abtropffläche
- Geräumiges Becken mit langer Beckendiagonale zum komfortablen Spülen von z. B. Backblechen
- Hochwertige Ausstattung mit Ablauffernbedienung und Ablaufsystem InFino – elegant integriert und besonders pflegeleicht
- Zusatzbecken mit gelochter Edelstahlschale

Farben



Verfügbare Farben

schwarz
anthrazit
felsgrau
alumetallic
weiss
jasmin
tartufo
cafe

SILGRANIT schwarz

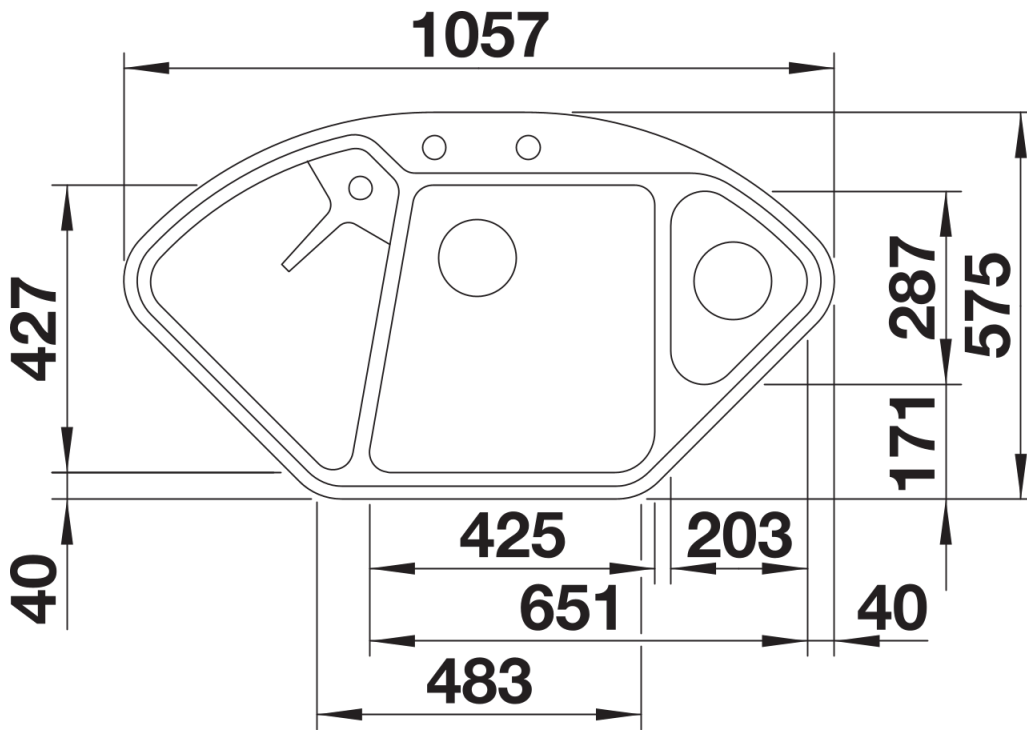
Planungshinweise

- Ausschnitt nach Vorlage.

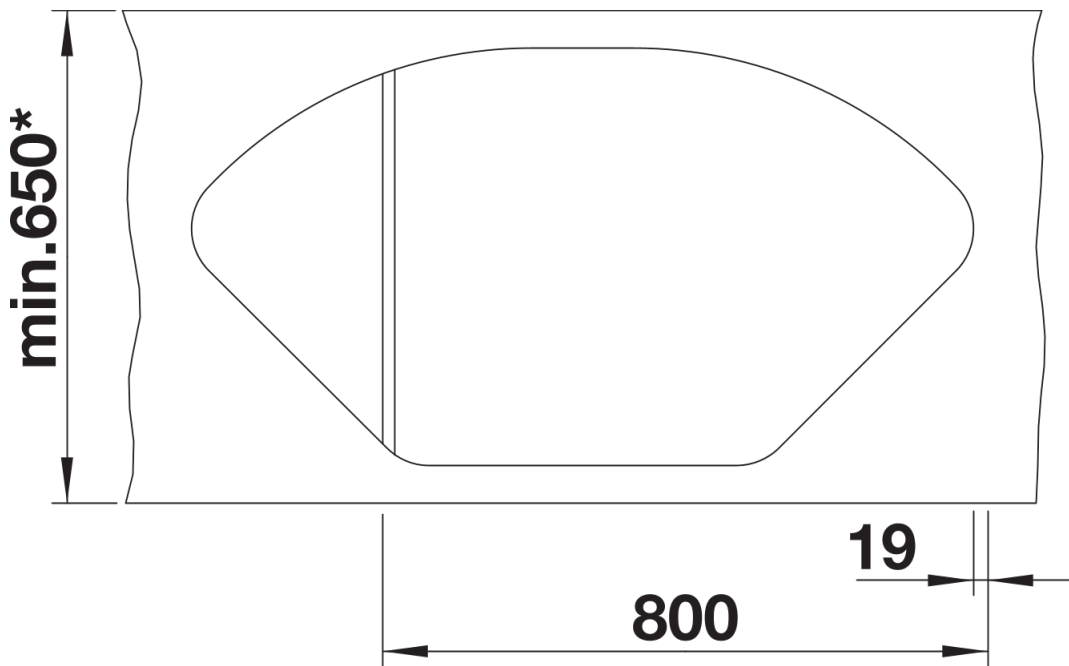
Lieferumfang

- Multifunktionschale aus Edelstahl
- Ablaufgarnitur mit Raumsparrohr
- 2 x 3 ½" InFino-Korbventil mit Abлаuffernbedienung (Drehbetätigung) für das Hauptbecken

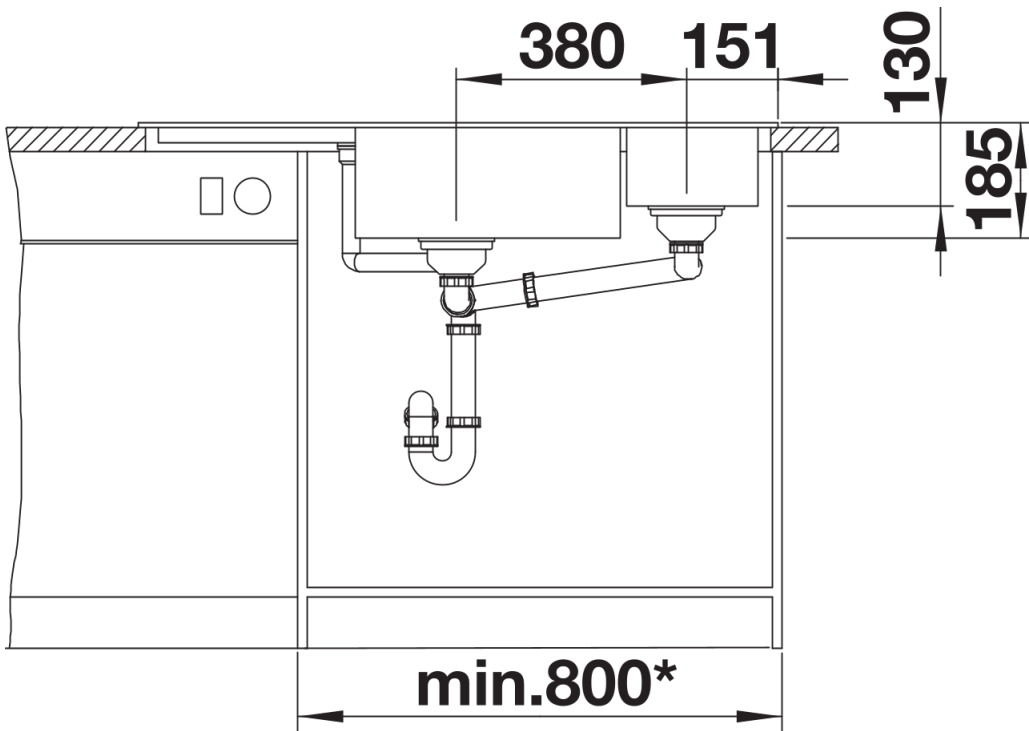
Details



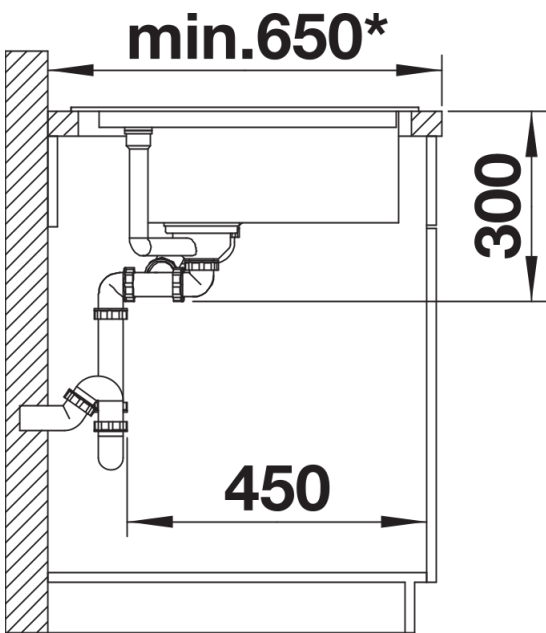
Aufsicht



Ausschnitt



Frontansicht



Seitenansicht