

# Produktdatenblatt ZENAR XL 6 S DampfgarPlus

Art. Nr. 526054

## Vorteil

---



- Auf rationelle Arbeitsabläufe beim Dampfaren ausgelegt
- Besonders grosses Becken mit integrierter Stufe zur Aufnahme von GN-Garbehältern
- Über die Spülenlänge verschiebbares Schneidbrett zum Hineinarbeiten in GN-Garbehälter
- Geräumige Abtropffläche zum Abstellen von GN- und XL-Garbehältern
- Zwei gelochte GN-Garbehälter zum Garen von Gemüse, Fleisch, Fisch etc.
- Hochwertige Ausstattung mit Ablauffernbedienung, Überlauf C-overflow und Ablaufsystem InFino – elegant integriert und besonders pflegeleicht

## Farben

---



SILGRANIT schwarz

### Verfügbare Farben

schwarz  
anthrazit  
felsgrau  
vulkangrau  
alumetallic  
weiss  
softweiss  
tartufo  
cafe

## Lieferumfang

---

- Esche-Compound-Schneidbrett
- gelochter GN  $\frac{1}{3}$  Garbehälter
- gelochter GN  $\frac{1}{2}$  Garbehälter
- Ablaufgarnitur mit Raumsparrohr
- 3  $\frac{1}{2}$ " InFino-Korbventil mit Abлаuffernbedienung (Drehbetätigung)

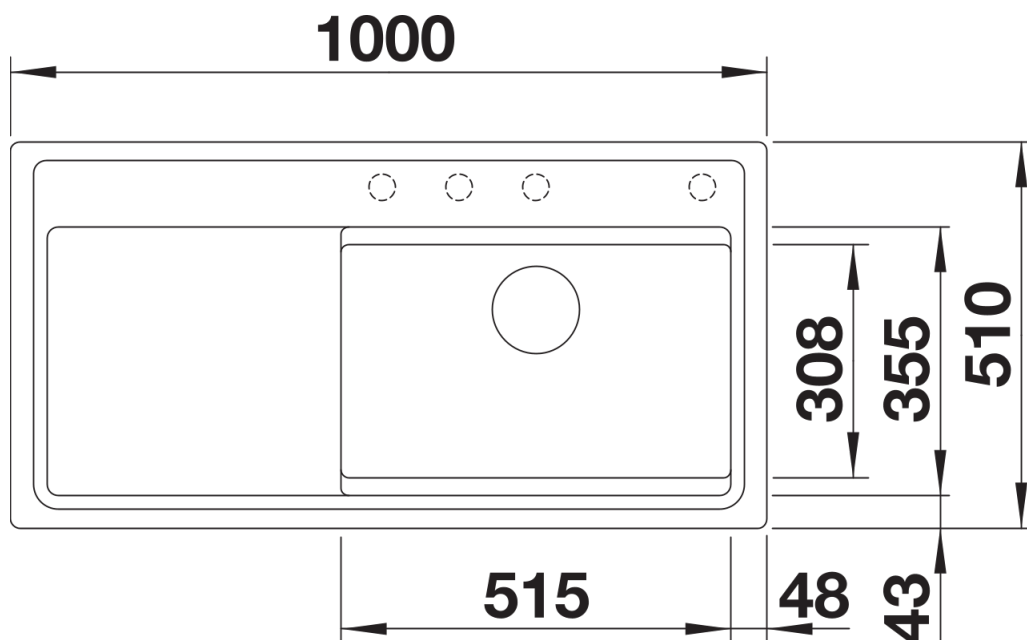
1565814 - Garbehälter aus Edelstahl

232791 - Esche-Compound-Schneidbrett

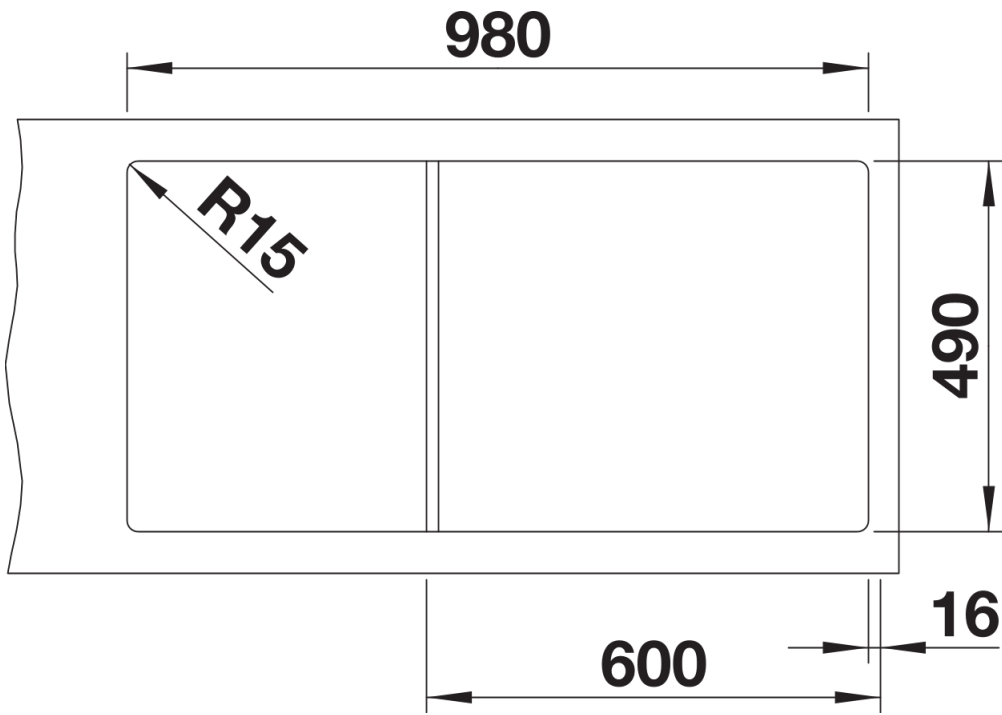
574343 - Garbehälter aus Edelstahl

## Details

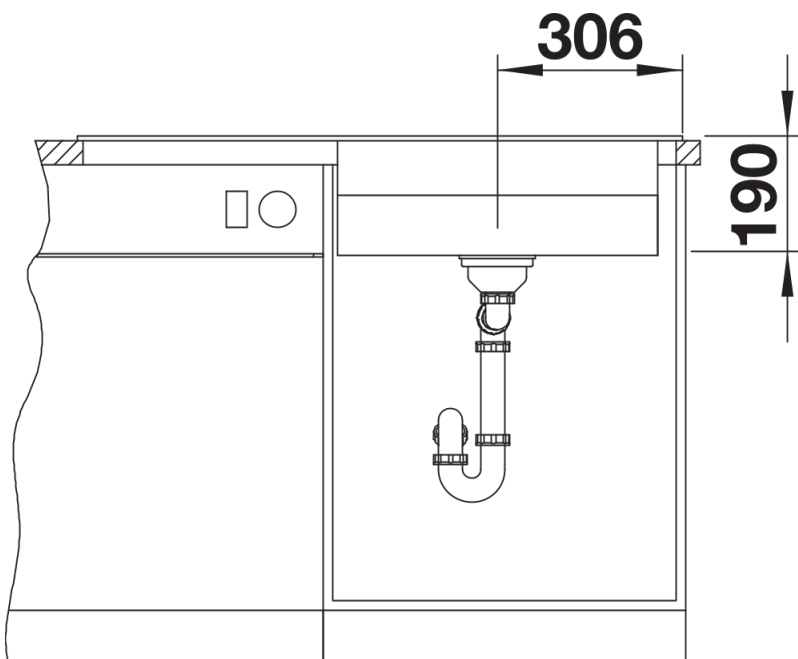
---



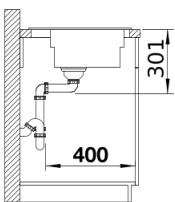
Aufsicht



Ausschnitt



Frontansicht



Seitenansicht