

Produktdatenblatt SUBLINE 700-U

Art. Nr. 523442

Vorteil



- Unterbaubecken für gestalterisch hohe Ansprüche
- Zeitlos elegante, geradlinige Beckenform
- Komplettes System für vielseitige Planungen mit grossen und kleinen Becken
- Hochwertige Ausstattung mit Überlauf C-overflow und Ablaufsystem InFino – elegant integriert und besonders pflegeleicht
- Vielseitiges Zubehör optional erhältlich

Farben



Verfügbare Farben

schwarz
anthrazit
felsgrau
vulkangrau
weiss
softweiss
tartufo
cafe

SILGRANIT anthrazit

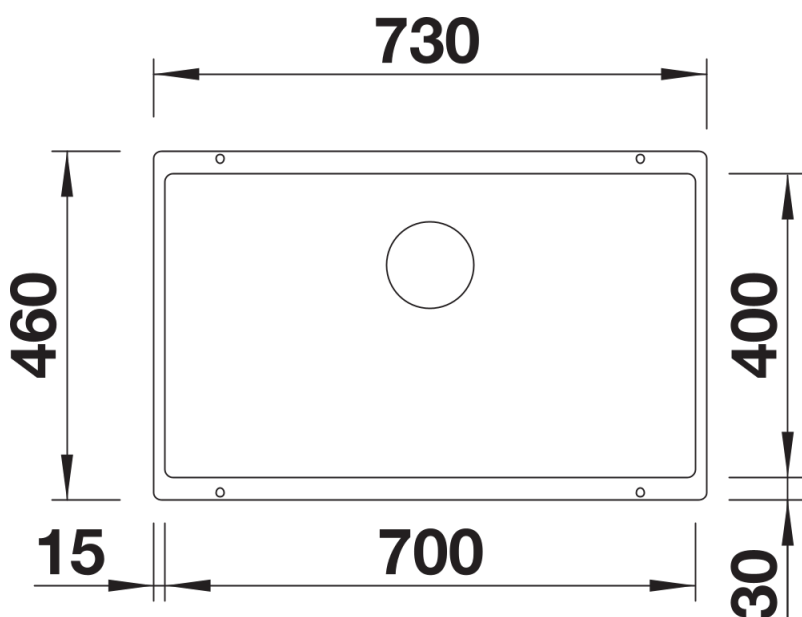
Planungshinweise

- Ausschnittradius: 10 mm|||Hinweis: Bestellen Sie Ablaufverbindungen für Kombinationen aus zwei individuellen Becken bitte separat.

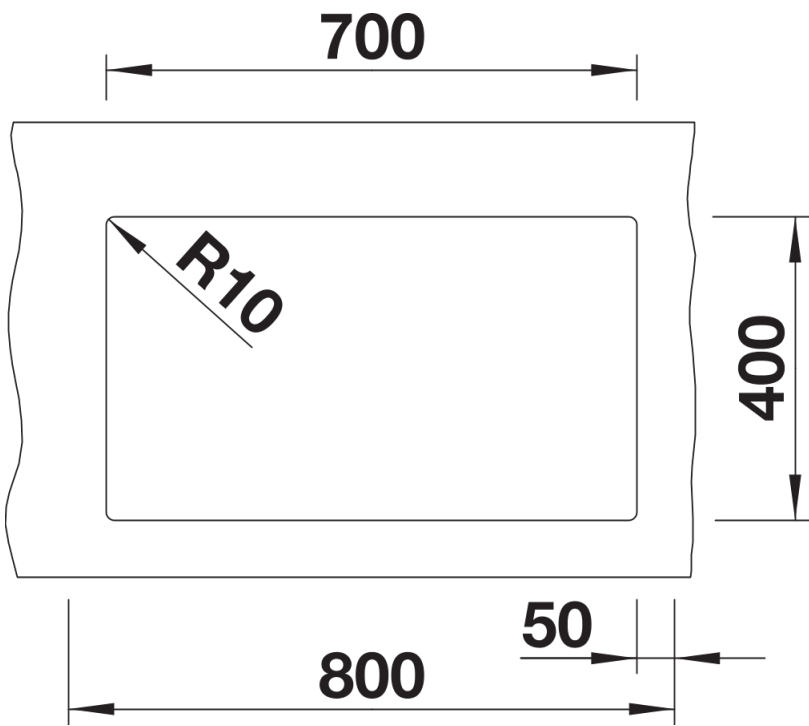
Lieferumfang

- Ablaufgarnitur mit Raumsparrohr
- 3 ½" InFino-Korbventil
- Befestigungsset

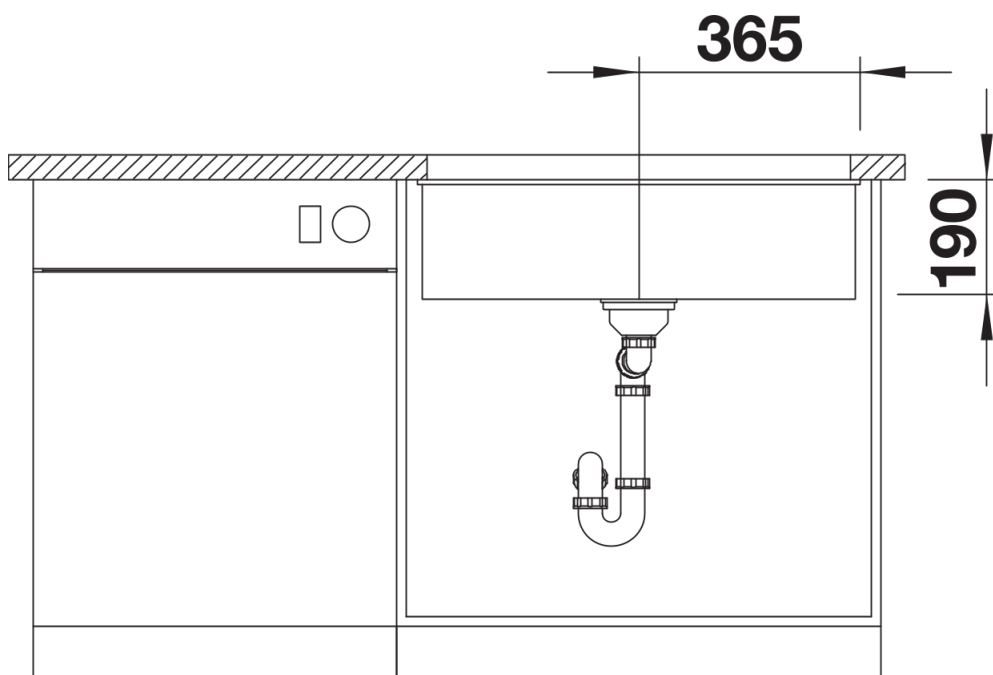
Details



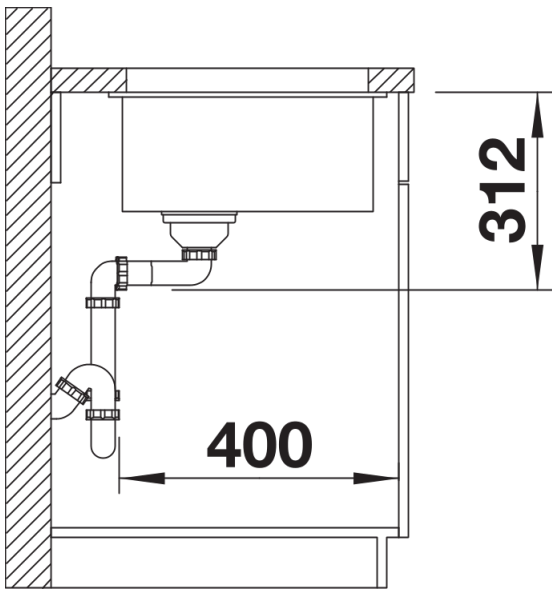
Aufsicht



Ausschnitt



Frontansicht



Seitenansicht