

Produktdatenblatt ZENAR XL 6 S

Art. Nr. 523964

Vorteil



- Besonders grosses Becken, geräumige Abtropffläche
- Durchgehende Armaturbank bietet viel Platz
- Funktionsebene mit fließendem Übergang zur Abtropffläche
- Funktionales Zubehör optional erhältlich.
- Hochwertige Ausstattung mit Ablassfernbedienung, Überlauf C-overflow und Ablaufsystem InFino – elegant integriert und besonders pflegeleicht

Farben



SILGRANIT anthrazit

Verfügbare Farben

schwarz
anthrazit
felsgrau
vulkangrau
weiss
softweiss
tartufo
cafe

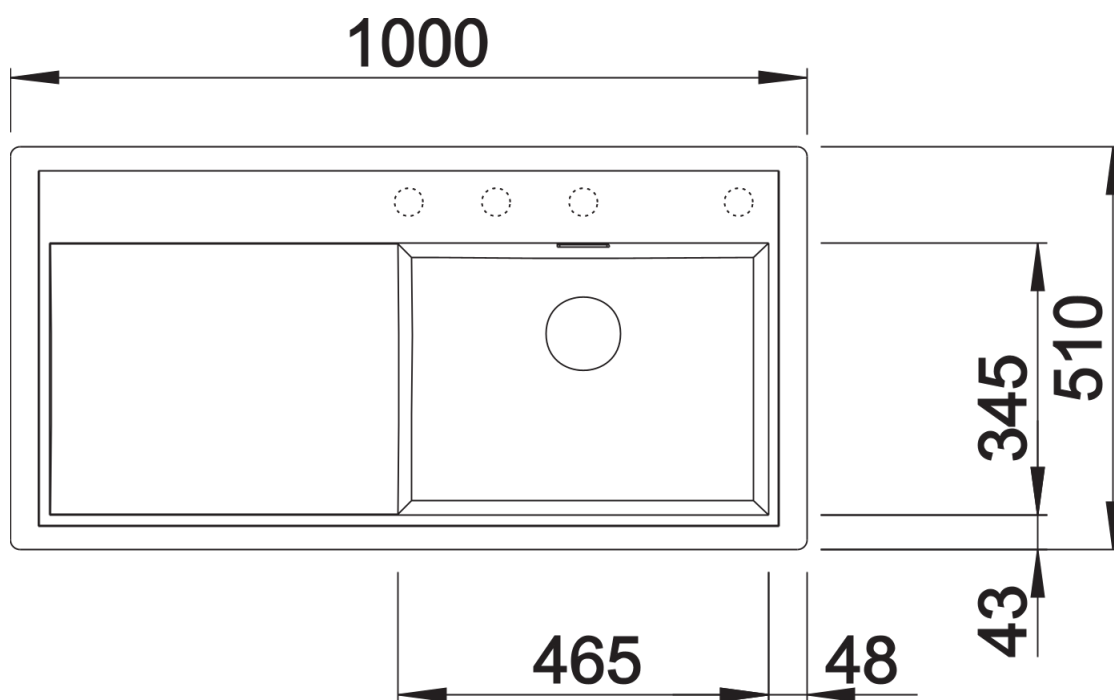
Planungshinweise

- ⌀ = vorgefräste Bohrungen zum Durchschlagen

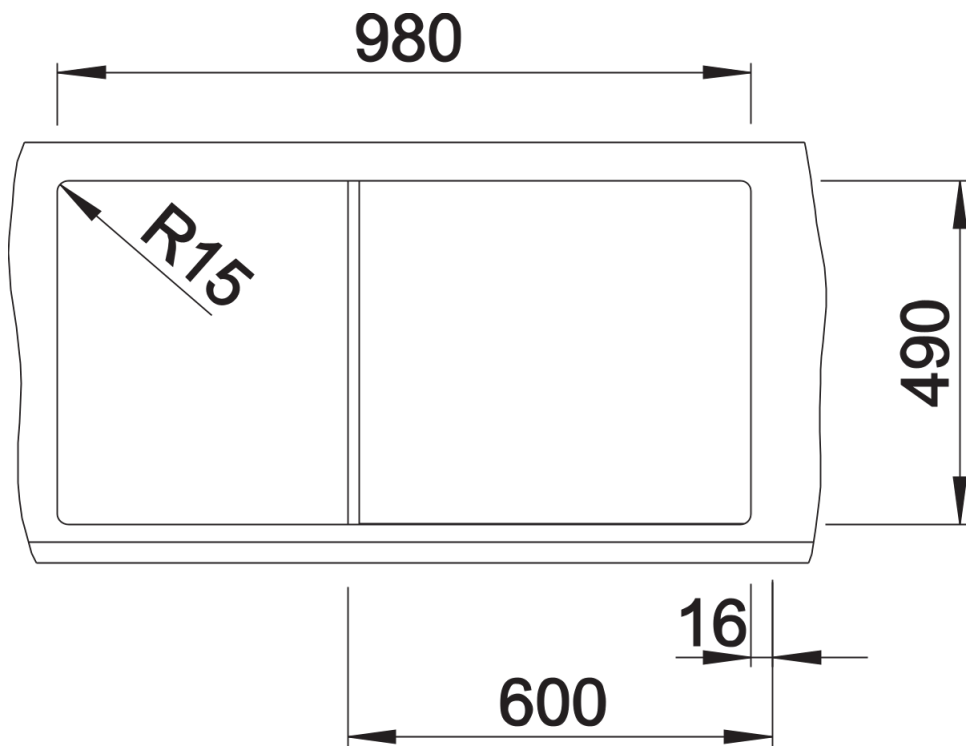
Lieferumfang

- Ablaufgarnitur mit Raumsparrohr
- 3 ½" InFino-Korbventil mit Abflauffernbedienung (Drehbetätigung)

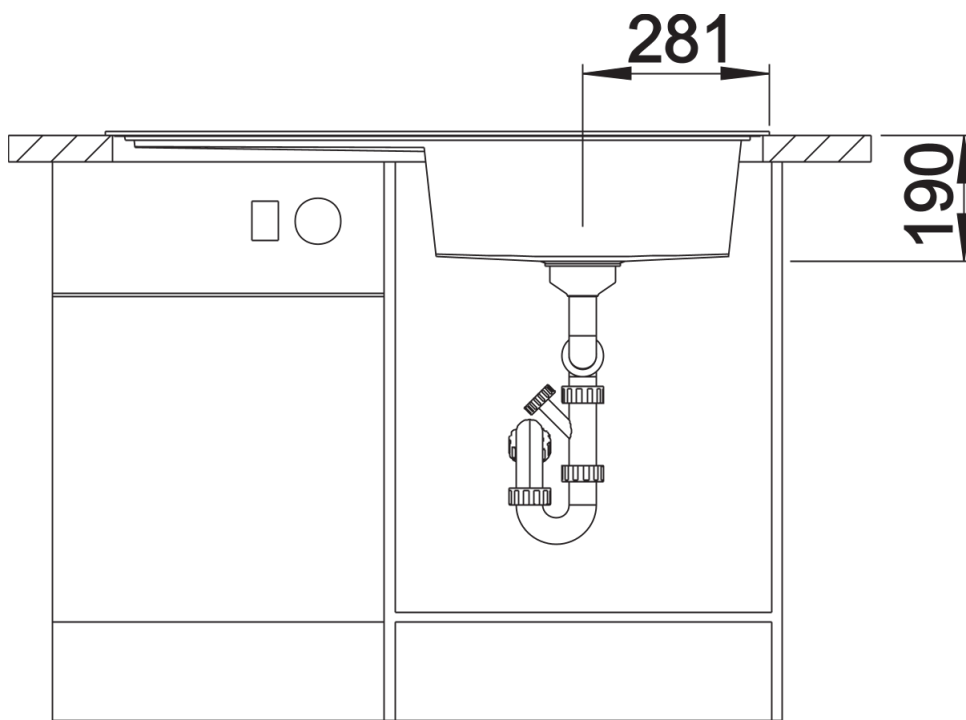
Details



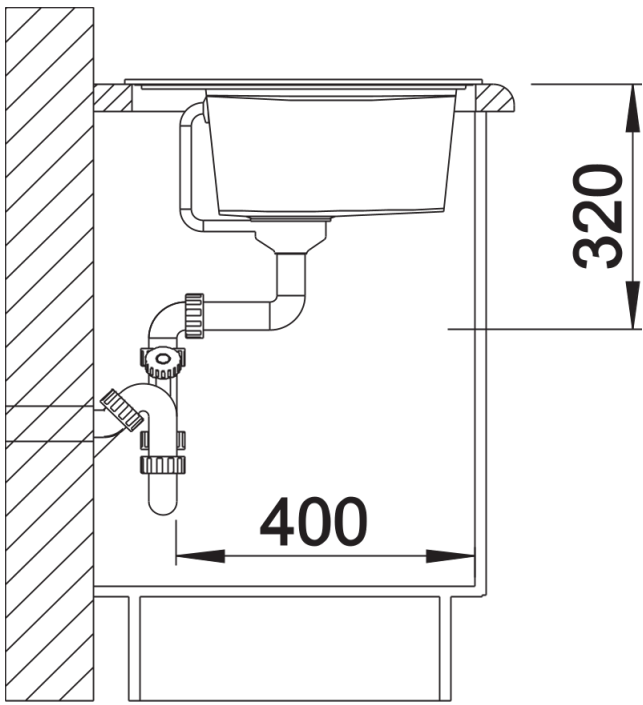
Aufsicht



Ausschnitt



Frontansicht



Seitenansicht