

Produktdatenblatt ZENAR XL 6 S-F DampfgarPlus

Art. Nr. 526056

Vorteil



- Ideal auf die Arbeitsabläufe beim Dampfaren ausgelegt
- Besonders grosses Becken mit integrierter Stufe zur Aufnahme von GN-Garbehältern
- Über die Spülenlänge verschiebbares Holz-Schneidbrett zum Hineinarbeiten in GN-Garbehälter
- Geräumige Abtropffläche zum Abstellen von GN- und XL-Garbehältern
- Zwei gelochte GN-Garbehälter zum Garen von Gemüse, Fleisch, Fisch etc.
- Hochwertige Ausstattung mit Ablauffernbedienung, Überlauf C-overflow und Ablaufsystem InFino – elegant integriert und besonders pflegeleicht

Farben



Verfügbare Farben

schwarz
anthrazit
felsgrau
alumetallic
weiss
jasmin
cafe

SILGRANIT schwarz

Planungshinweise

- Ausschnitt-Daten für alle Einbauverfahren finden Sie in unserem Internet-Download

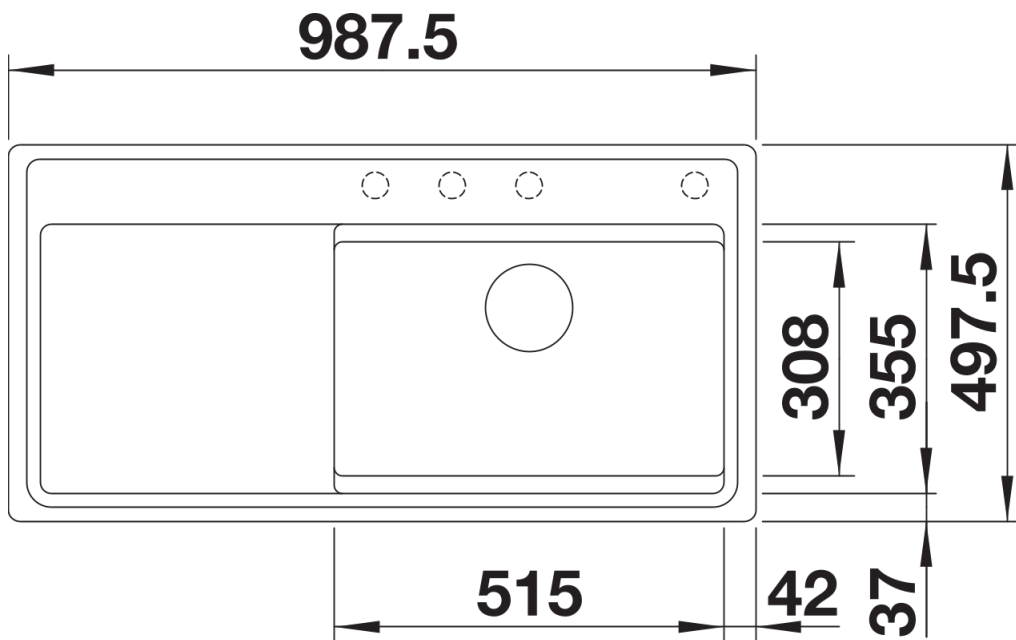
Lieferumfang

- Esche-Compound-Schneidbrett
- gelochter GN $\frac{1}{3}$ Garbehälter
- gelochter GN $\frac{1}{2}$ Garbehälter
- Ablaufgarnitur mit Raumsparrohr
- 3 $\frac{1}{2}$ " InFino-Korbventil mit Abbluffernbedienung (Drehbetätigung)

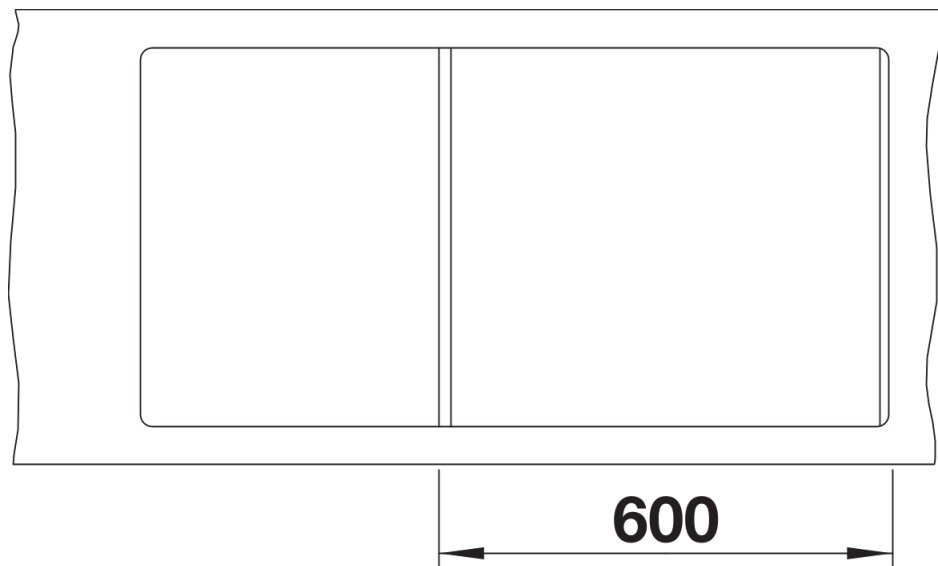
574343 - Garbehälter aus Edelstahl

1565814 - Garbehälter aus Edelstahl

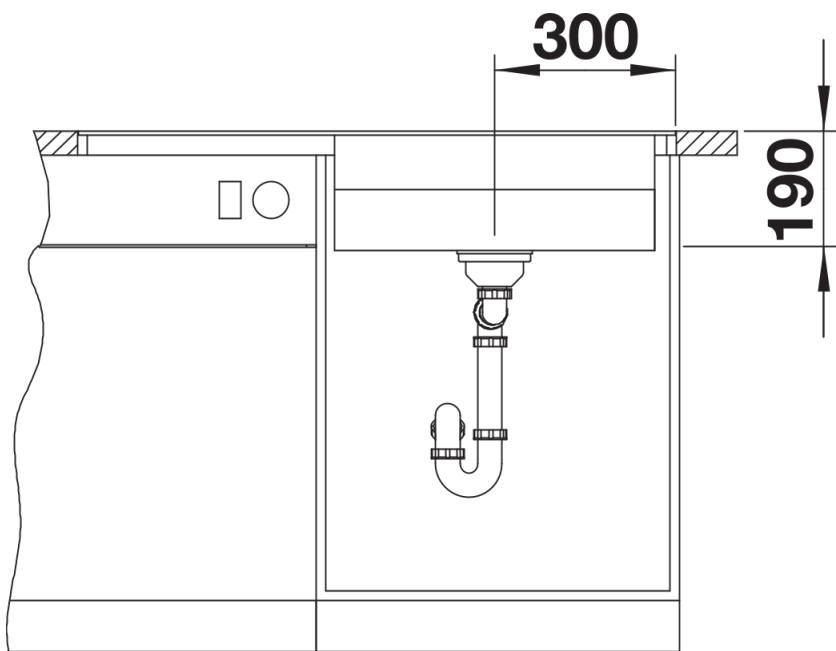
Details



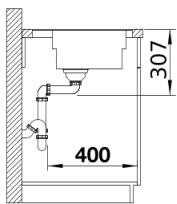
Aufsicht



Ausschnitt



Frontansicht



Seitenansicht