

Produktdatenblatt ZENAR XL 6 S-F

Art. Nr. 523894

Vorteil



- Besonders großes Becken geräumige Abtropffläche
- Durchgehende Batteriebank bietet viel Platz
- Funktionsebene mit fließendem Übergang zur Abtropffläche
- Zubehör wie über die Spülenlänge verschiebbares Schneidbrett frei im Becken positionierbare Funktionsschale etc
- Hochwertige Ausstattung mit Ablauffernbedienung Überlauf Coverflow und Ablaufsystem InFino elegant integriert und besonders pflegeleicht
- Flächenbündige Ausführung

Farben



Verfügbare Farben

anthrazit
felsgrau
alumetallic
weiss
jasmin
cafe

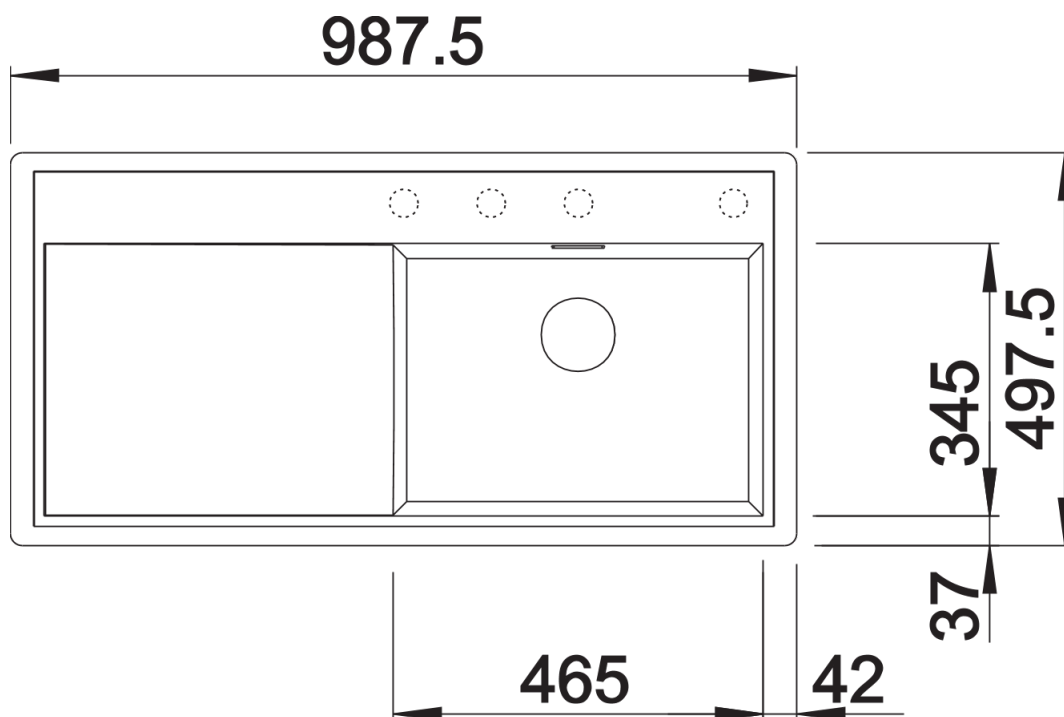
SILGRANIT anthrazit

Lieferumfang

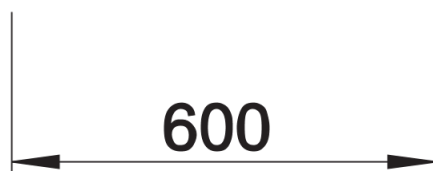
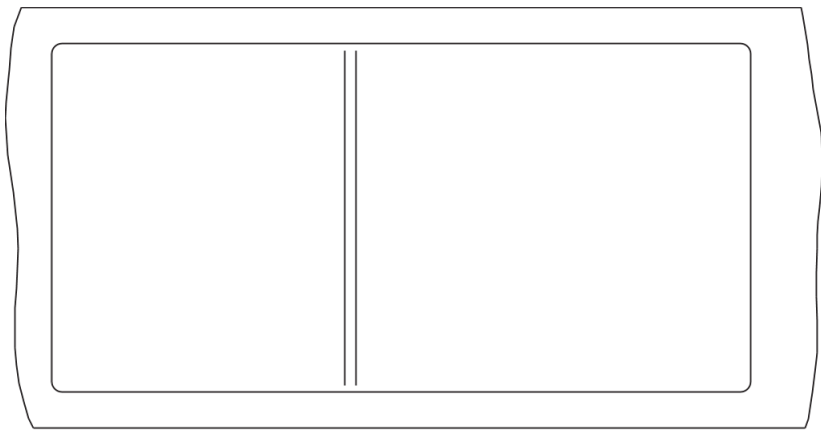
- EscheCompoundSchneidbrett
- Ablaufgarnitur mit Raumsparrohr
- 3 ½ InFinoKorbventil mit Abлаuffernbedienung Drehbetätigung

229411 - Esche-Compound-Schneidbrett 460 x 367 mm

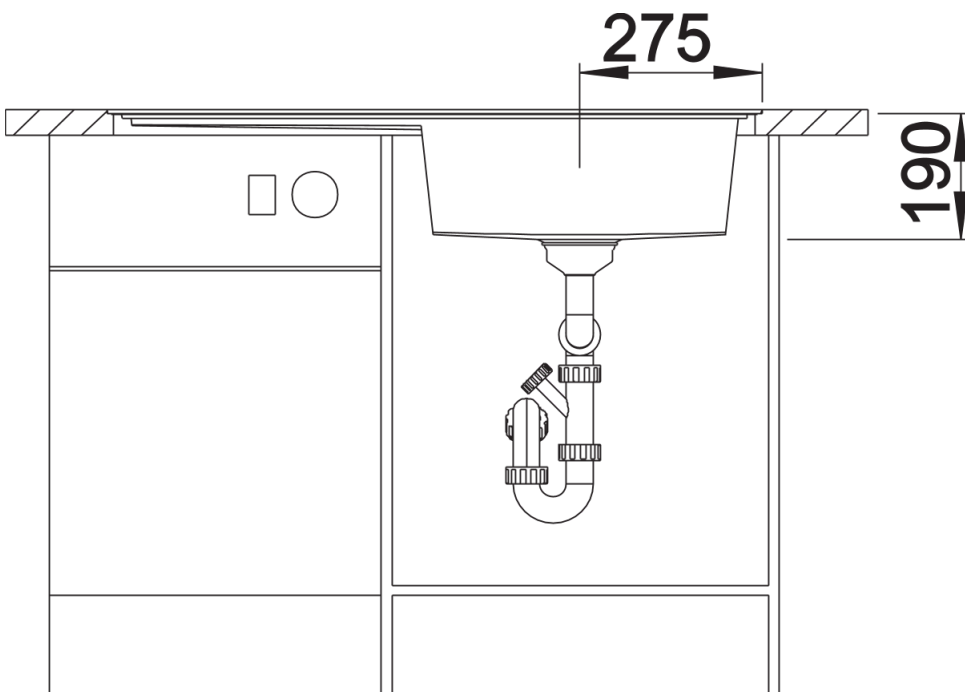
Details



Aufsicht



Ausschnitt



Frontansicht



Seitenansicht