

## Produktdatenblatt ZENAR XL 6 S Compact

Art. Nr. 526052

### Vorteil

---



- Kompaktes Aussenmass für viel Komfort auf begrenztem Raum
- Besonders grosses Becken mit kleiner Abtropffläche
- Funktionsebene mit fliessendem Übergang zur Abtropffläche
- Funktionales Zubehör optional erhältlich
- Hochwertige Ausstattung mit Überlauf C-overflow und Ablaufsystem InFino – elegant integriert und besonders pflegeleicht

### Farben

---



#### Verfügbare Farben

schwarz  
anthrazit  
felsgrau  
vulkangrau  
weiss  
softweiss  
tartufo  
cafe

SILGRANIT schwarz

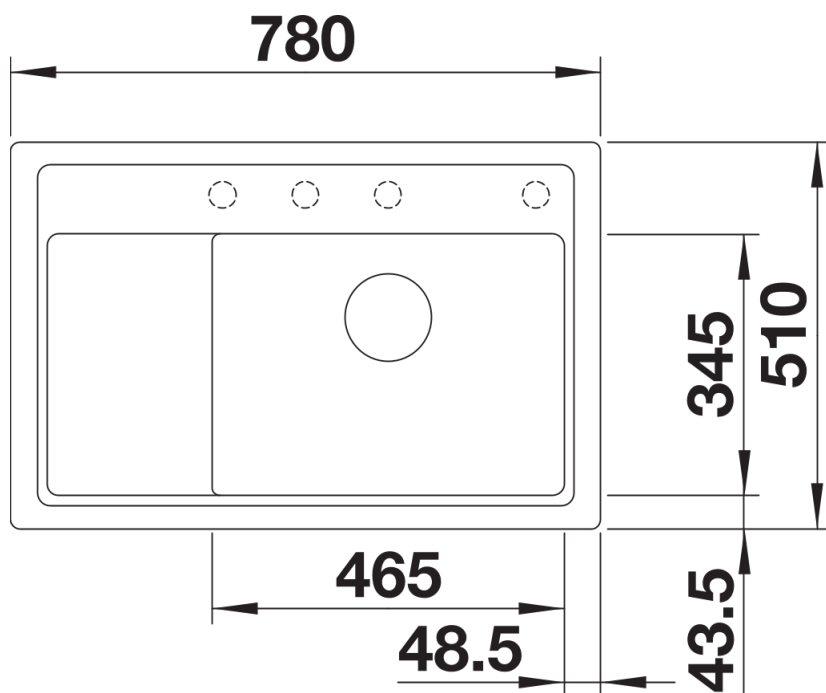
## Lieferumfang

---

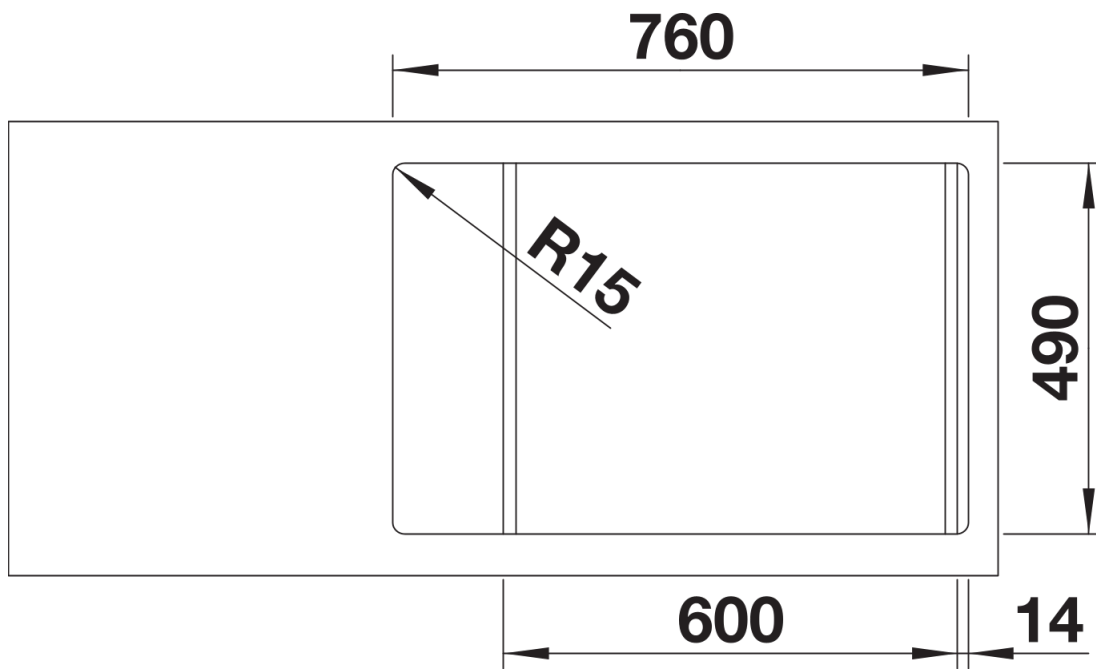
- Ablaufgarnitur mit Raumsparrohr
- 3 ½" InFino-Korbventil mit Abлаuffernbedienung (Drehbetätigung)

## Details

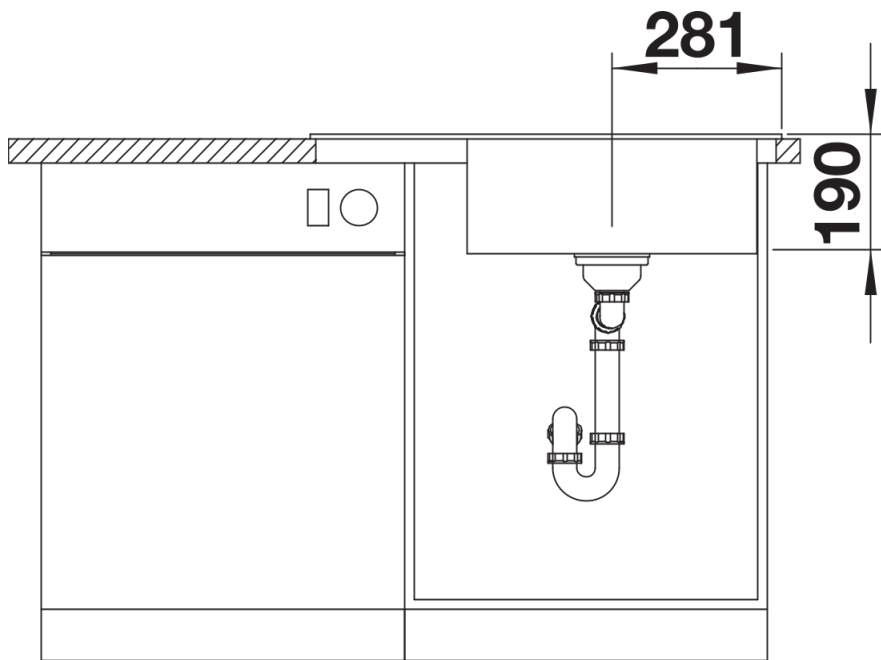
---



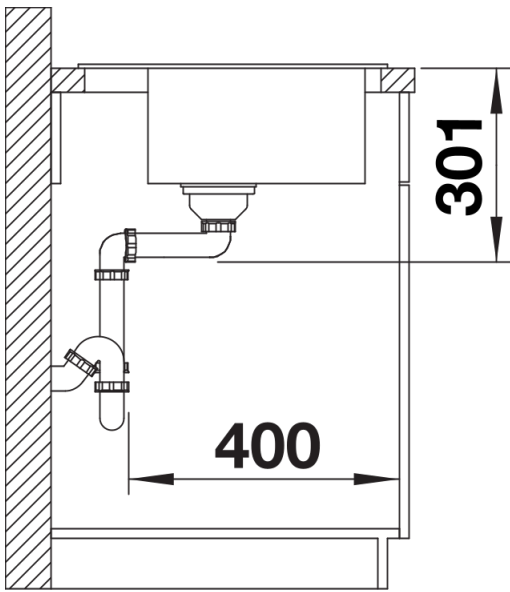
Aufsicht



Ausschnitt



Frontansicht



Seitenansicht