

# Produktdatenblatt ZENAR XL 6 S DampfgarPlus

Art. Nr. 524066

## Vorteil

---



- Ideal auf die Arbeitsabläufe beim Dampfaren ausgelegt
- Besonders großes Becken mit integrierter Stufe zur Aufnahme von GN-Garbehältern
- Über die Spülenlänge verschiebbares Schneidbrett zum Hineinarbeiten in GN-Garbehälter
- Geräumige Abtropffläche zum Abstellen von GN- und XL-Garbehältern
- Zwei gelochte GN-Garbehälter zum Garen von Gemüse, Fleisch, Fisch etc.
- Hochwertige Ausstattung mit Ablauffernbedienung, Überlauf C-overflow und Ablaufsystem InFino - elegant integriert und besonders pflegeleicht

## Farben

---



SILGRANIT anthrazit

### Verfügbare Farben

anthrazit  
felsgrau  
alumetallic  
perlgrau  
weiss  
jasmin  
tartufo  
cafe

## Lieferumfang

---

- Schneidbrett aus Sicherheitsglas
- gelochter GN 1/3 Garbehälter
- gelochter GN 1/2 Garbehälter
- Ablaufgarnitur mit Raumsparrohr
- 3 1/2" InFino-Korbventil mit Abfluffernbedienung (Drehbetätigung)

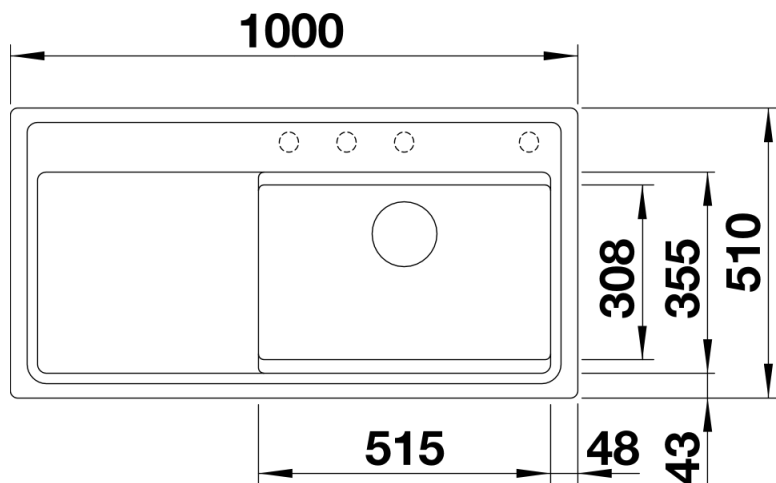
1565814 - GN 1/3 Garbehälter aus Edelstahl, gelocht, 65 mm tief

232790 - Schneidbrett aus Sicherheitsglas

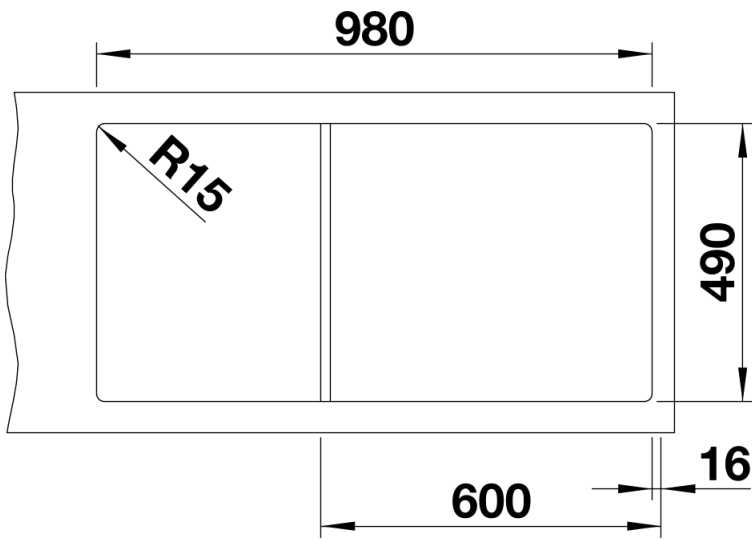
574343 - GN 1/2 Garbehälter aus Edelstahl, gelocht, 65 mm tief

## Details

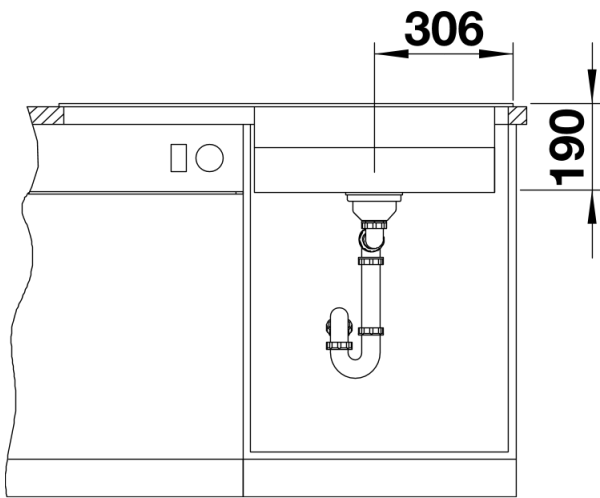
---



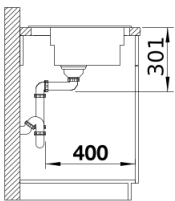
Aufsicht



Ausschnitt



Frontansicht



Seitenansicht