

Produktdatenblatt SUBLINE 375-U

Art. Nr. 523732

Vorteil



- Grosses Beckenvolumen
- Kein Zusatzaufwand bei der Montage
- Zeitgemässer Pflegekomfort in Keramik
- Zeitlos elegante, geradlinige Beckengeometrie
- Für den Schrank ab 45 cm
- Umfangreiches optionales Zubehör für maximale funktionale Nutzung
- Ablaufsystem InFino – elegant integriert und besonders pflegeleicht

Farben



Verfügbare Farben

schwarz

basalt

kristallweiss glänzend

magnolia glänzend

BLANCO Keramik PuraPlus schwarz

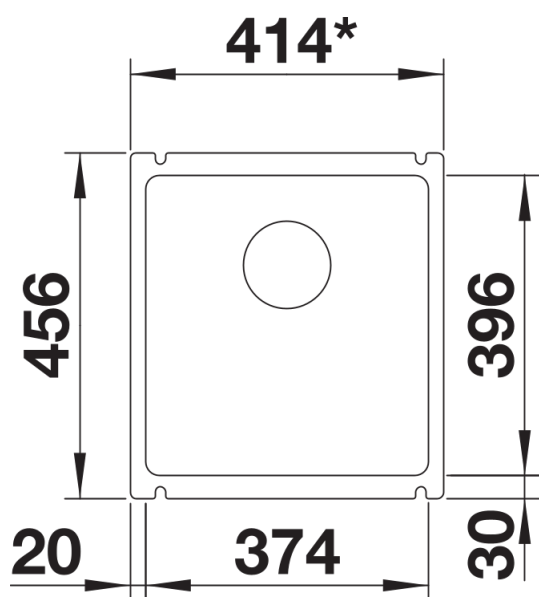
Planungshinweise

- Ausschnittradius: 15 mm
- Hinweis: Mindestarbeitsplattenstärke 25 mm. Befolgen Sie bitte die Montageanweisungen.

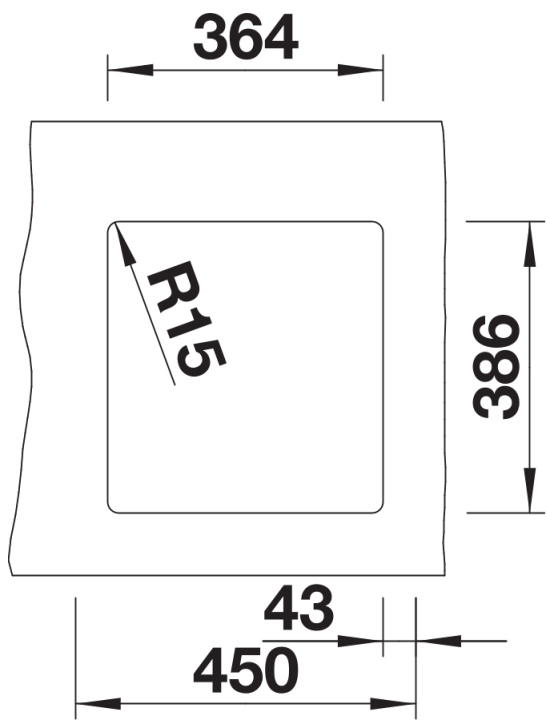
Lieferumfang

- Ablaufgarnitur mit Raumsparrohr
- 3 ½" InFino-Korbventil
- Befestigungsset

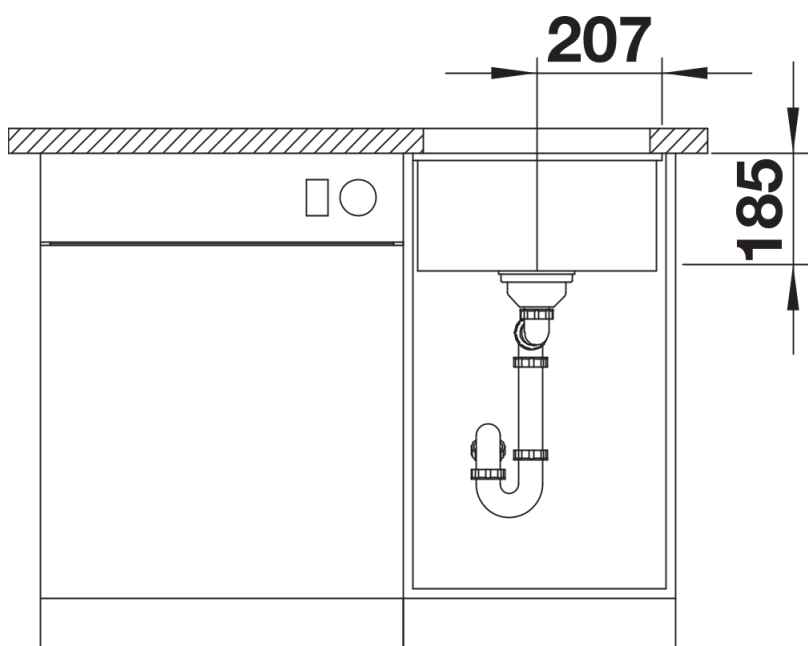
Details



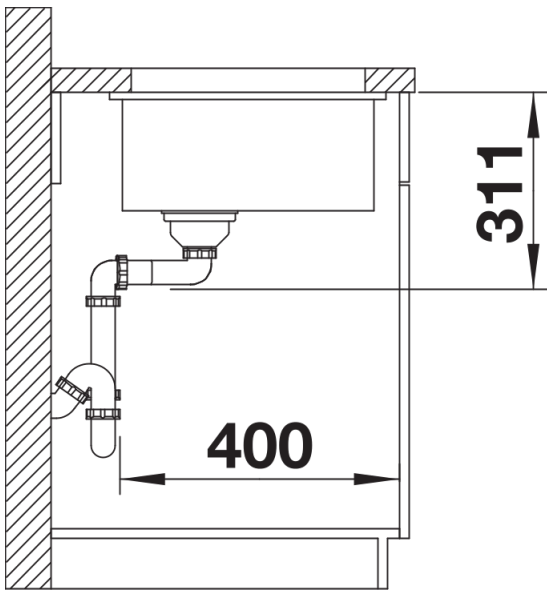
Aufsicht



Ausschnitt



Frontansicht



Seitenansicht