

Produktdatenblatt SUBLINE 350/150-U

Art. Nr. 523747

Vorteil



- Maximale Beckengröße durch beste Produktions- und Befestigungstechnik
- Kein Zusatzaufwand bei der Montage
- Höchster Pflegekomfort in Keramik
- Zeitlos elegante, geradlinige Beckengeometrie
- Umfangreiches optionales Zubehör für maximale funktionale Nutzung
- Ablaufsystem InFino – elegant integriert und besonders pflegeleicht

Farben



Verfügbare Farben

schwarz

basalt

kristallweiss glänzend

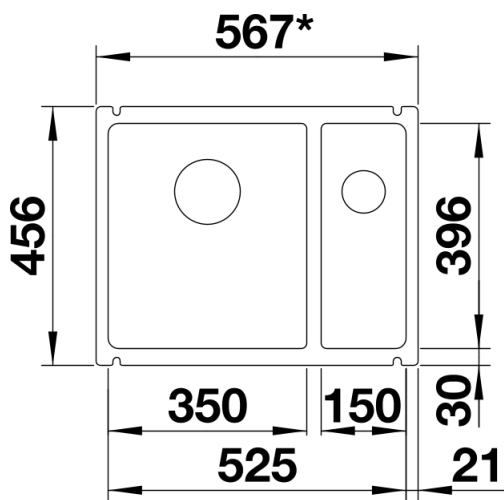
magnolia glänzend

BLANCO Keramik PuraPlus schwarz

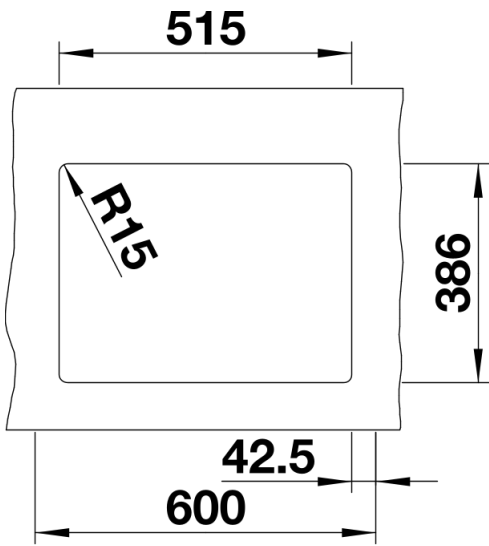
Lieferumfang

- Ablaufgarnitur mit Raumsparrohr
- 3 ½" und 1 ½" InFino-Korbventil
- Befestigungsset

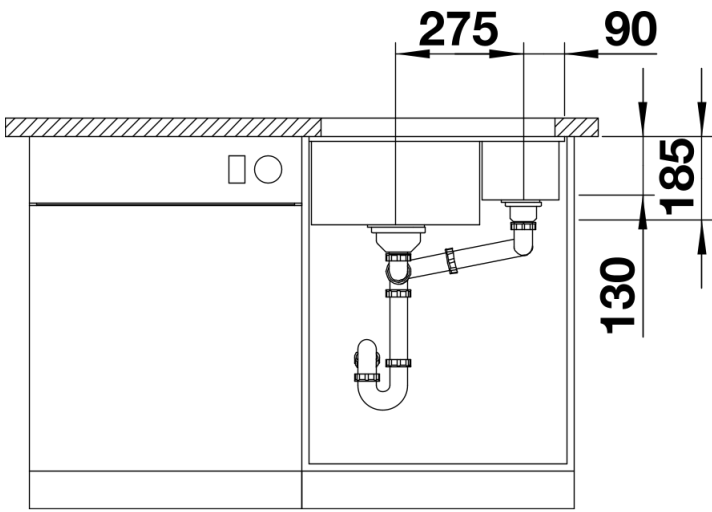
Details



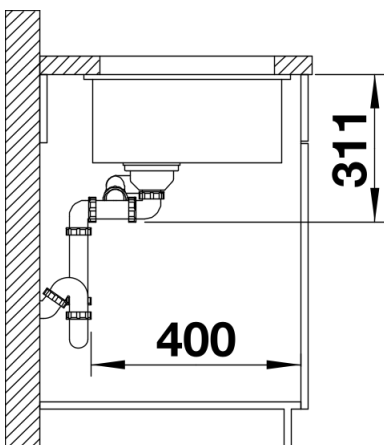
Aufsicht



Ausschnitt



Frontansicht



Seitenansicht