

## Produktdatenblatt SUBLINE 500-U

Art. Nr. 523740

### Vorteil

---



- Maximale Beckengröße durch beste Produktions- und Befestigungstechnik
- Kein Zusatzaufwand bei der Montage
- Höchster Pflegekomfort in Keramik
- Zeitlos elegante, geradlinige Beckengeometrie
- Für den Schrank ab 60 cm
- Umfangreiches optionales Zubehör für maximale funktionale Nutzung
- Ablaufsystem InFino – elegant integriert und besonders pflegeleicht

### Farben

---



#### Verfügbare Farben

schwarz

basalt

kristallweiss glänzend

magnolia glänzend

BLANCO Keramik PuraPlus schwarz

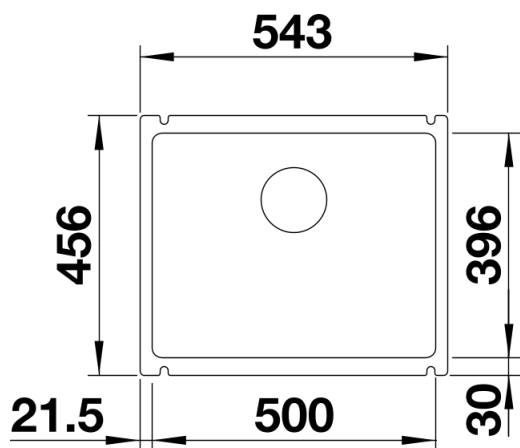
## Lieferumfang

---

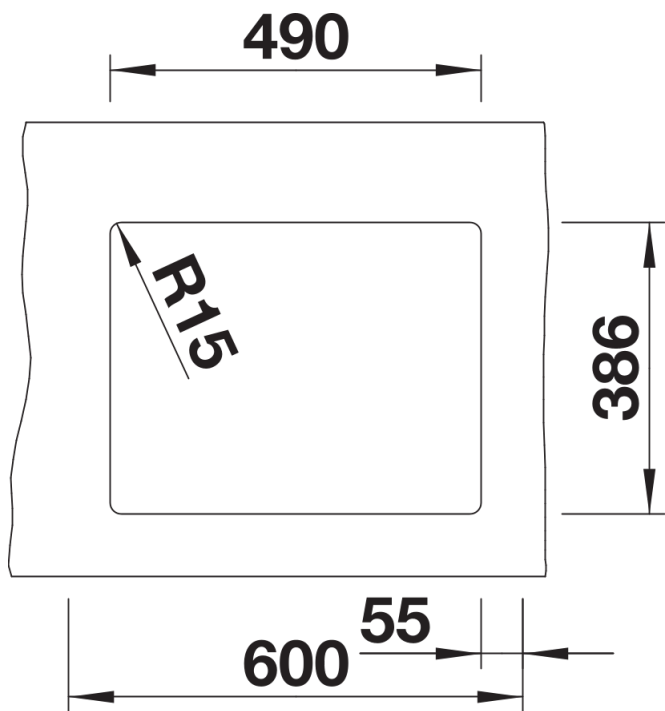
- Ablaufgarnitur mit Raumsparrohr
- 3 ½" InFino-Korbventil
- Befestigungsset

## Details

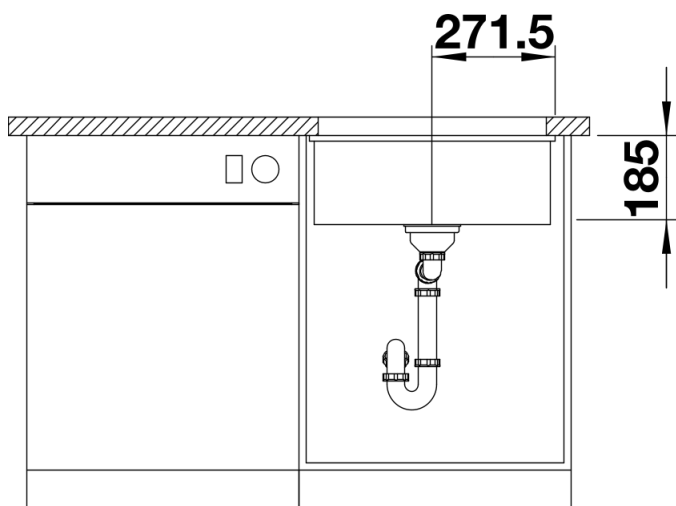
---



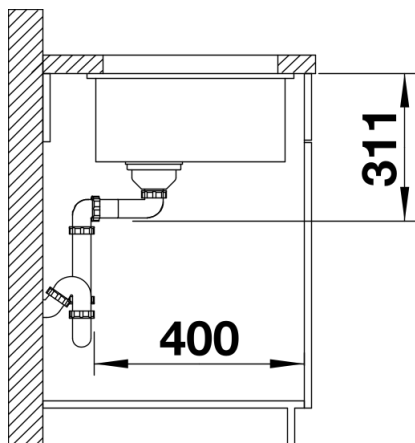
Aufsicht



Ausschnitt



Frontansicht



Seitenansicht