

产品信息表 ELON XL 8 S

产品货号 524860

优势



- 紧凑型单槽
- 加大号盆体使用舒适且实用
- 创新设计：通过可移动的不锈钢沥水架，可瞬间扩大沥水区域
- 现代时尚设计的水槽与配件彼此完美匹配
- 多功能不锈钢沥水架包含在供货范围内
- 配备优质配件：InFino 下水提篮 - 优雅嵌入且易打理
- 位于侧面的龙头安装区域，使水槽特别适合安装在窗前
- 盆可左右对换

颜色



可选颜色

- 沥青色
- 岩石灰色
- 火岩灰
- 铝金属色
- 米雅白
- 浅褐色
- 咖啡色

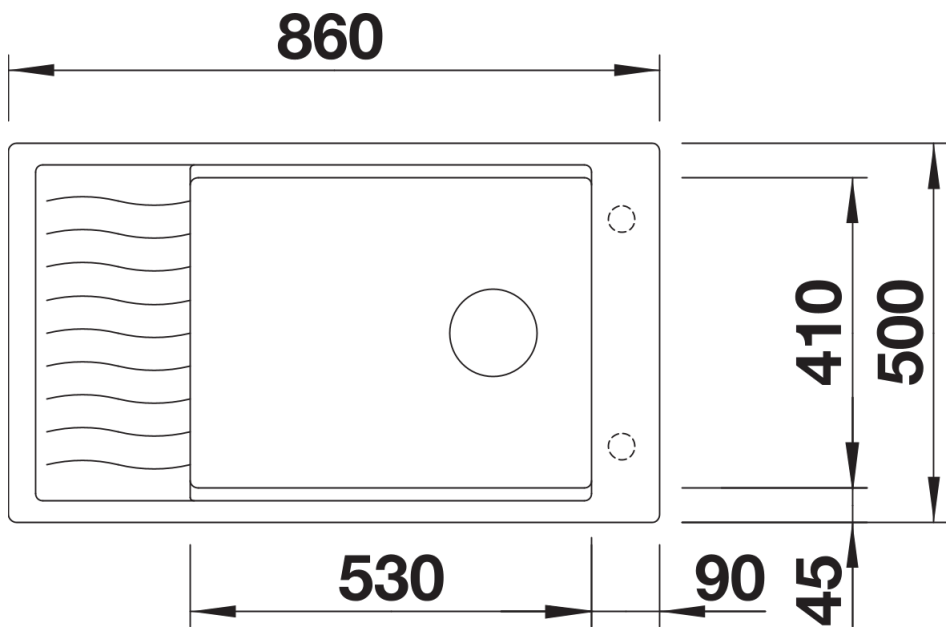
花岗岩 SILGRANIT 沥青色

供货范围

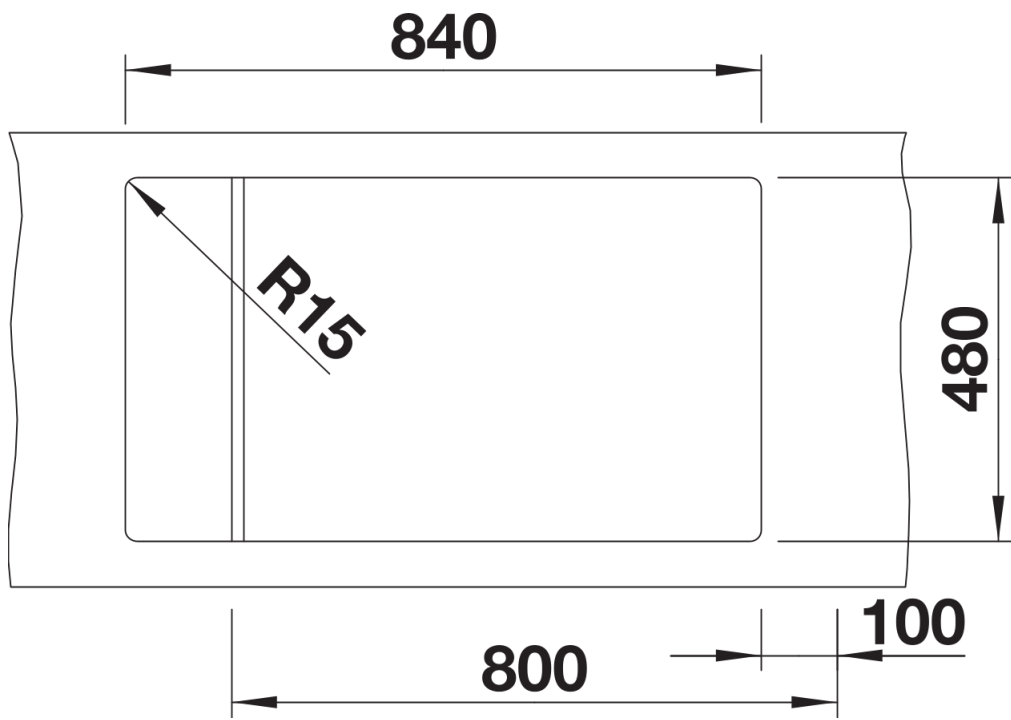
- 不锈钢沥水架，下水组件 带水管，3.5英寸 InFino 下水提篮 配旋钮式台控

229234 - 不锈钢沥水架

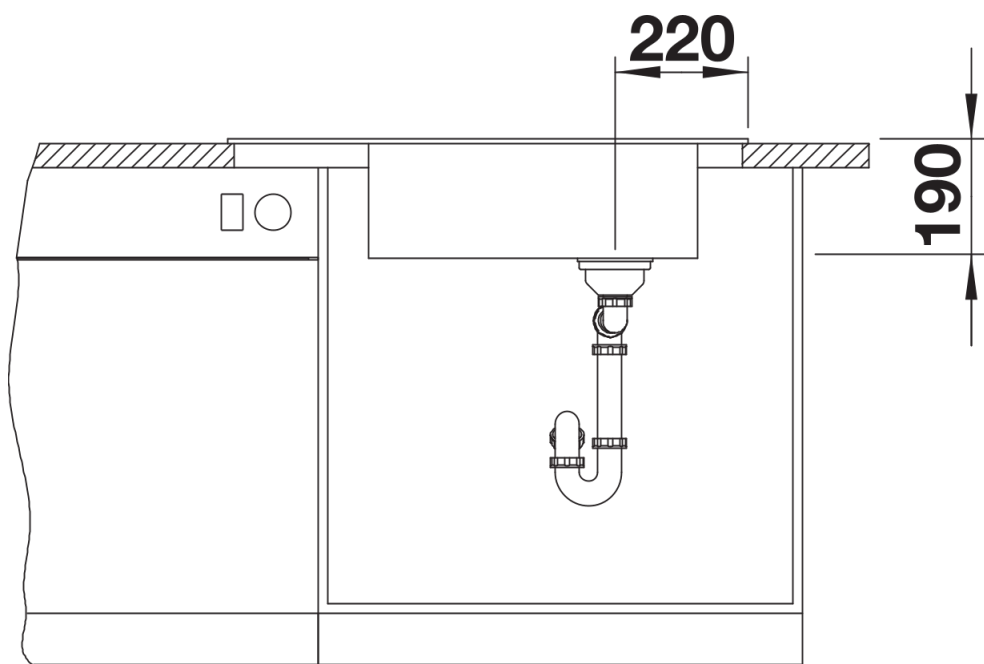
细节



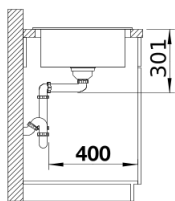
俯视图



开孔



正视图



侧视图