

## 产品信息表 ELON XL 8 S

产品货号 525886

### 优势

---



- 紧凑型单槽
- 加大号盆体使用舒适且实用
- 创新设计：通过可移动的不锈钢沥水架，可瞬间扩大沥水区域
- 现代时尚设计的水槽与配件彼此完美匹配
- 多功能不锈钢沥水架包含在供货范围内
- 配备优质配件：InFino 下水提篮 - 优雅嵌入且易打理
- 位于侧面的龙头安装区域，使水槽特别适合安装在窗前
- 盆可左右对换

### 颜色

---



#### 可选颜色

- 尊曜黑
- 沥青色
- 岩石灰色
- 火岩灰
- 白色
- 米雅白
- 浅褐色
- 咖啡色

花岗岩 SILGRANIT 尊曜黑

## 供货范围

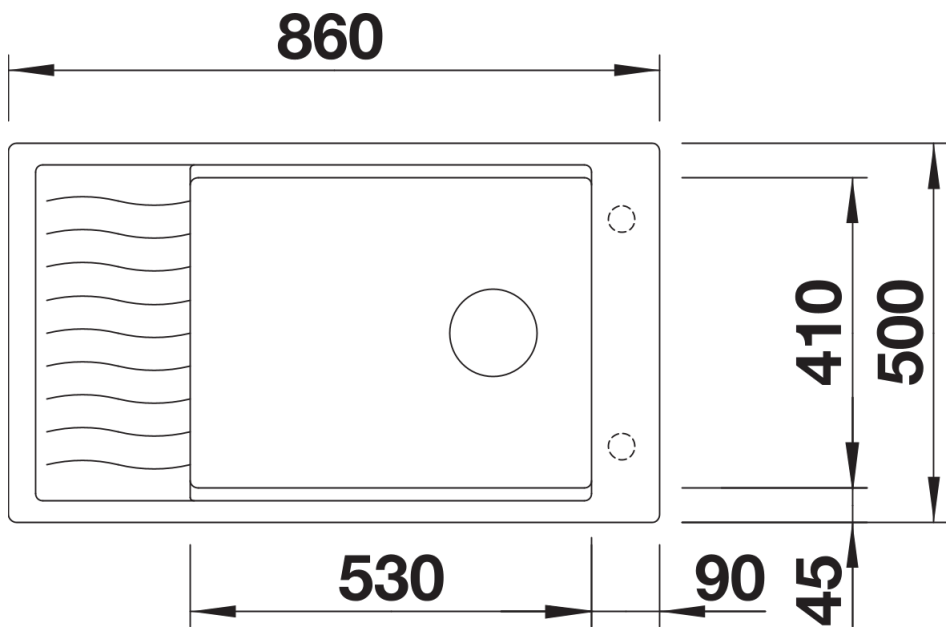
---

- 不锈钢沥水架，下水组件 带水管，3.5 英寸 InFino 下水提篮

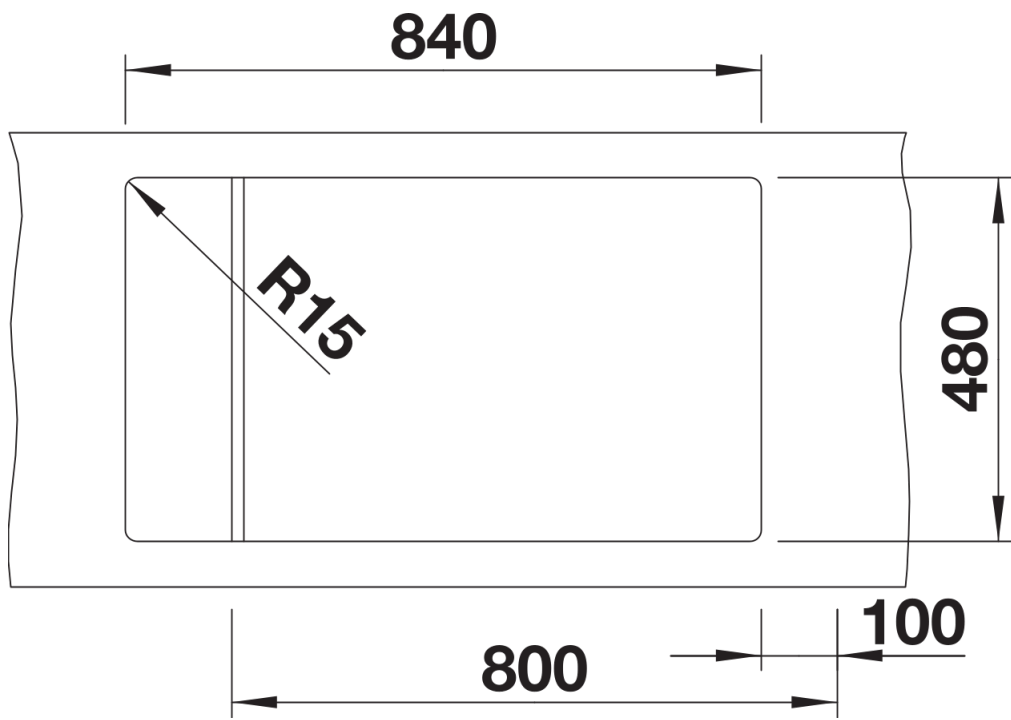
229234 - 不锈钢沥水架

## 细节

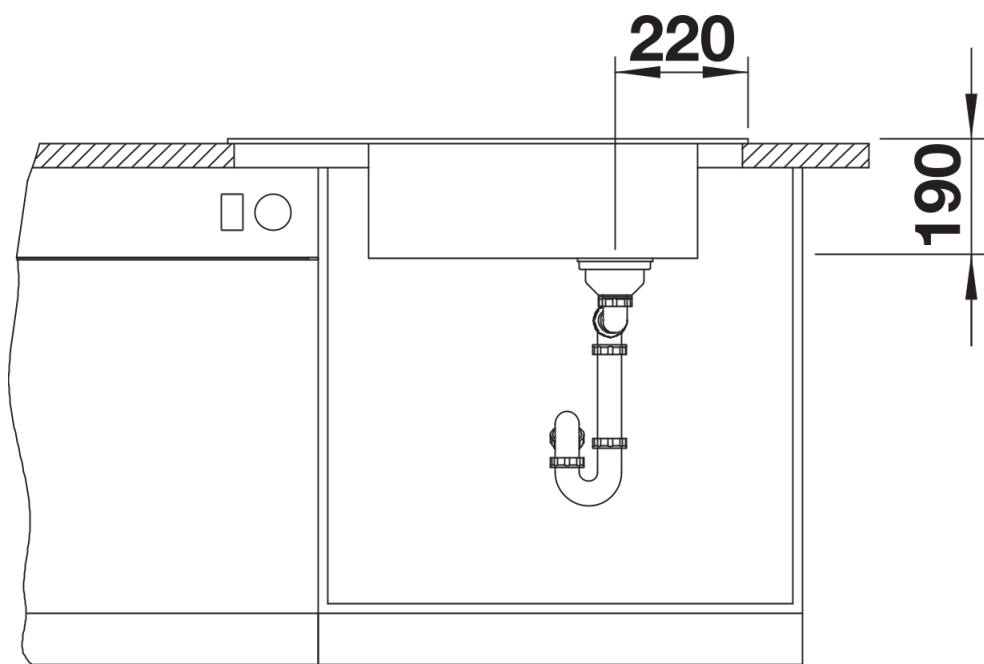
---



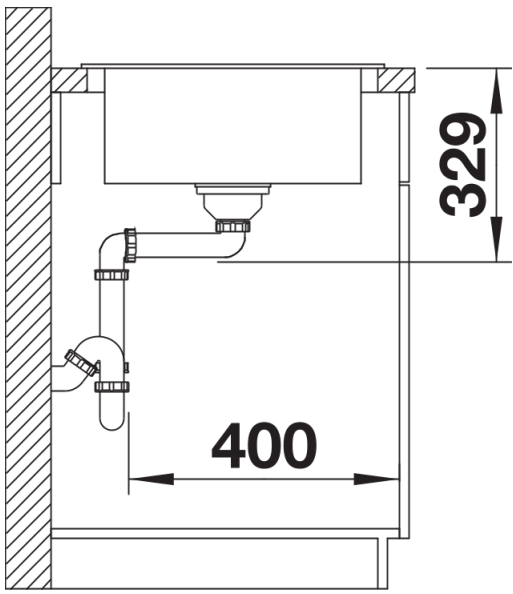
俯视图



开孔



正视图



侧视图